

СВЕТОДИОДНЫЙ МОДУЛЬ Duolite DS40 4Вт

ТЕХНИЧЕСКАЯ ИНФОРМАЦИЯ

| | |
|----------------------|--------------|
| Тип кристалла | 2835 |
| Рабочее напряжение | 12V DC |
| Цветовая температура | 6500 K |
| Угол рассеивания | 10 x 65° |
| Класс защиты | IP 67 |
| Расстояние ЦЦ | 200 мм |
| Рабочая температура | -30°C + 50°C |
| Доступные цвета | ● |
| Мощность | 4 Вт |
| Световой поток | 390 Лм |

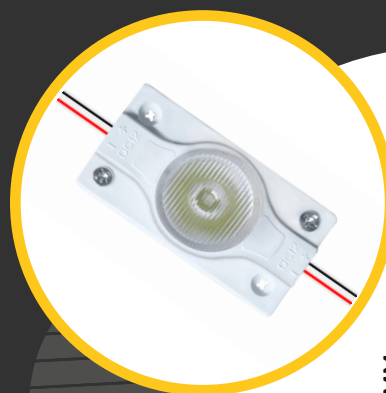
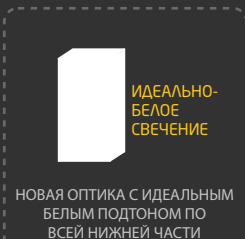
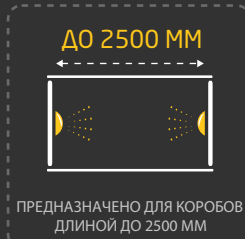
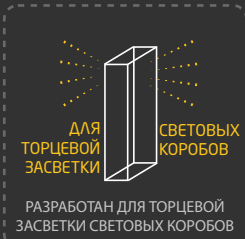
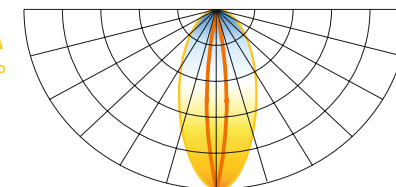
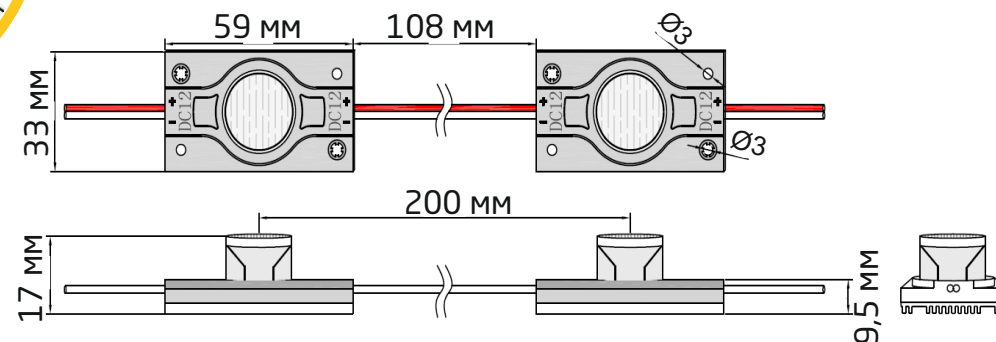


ГРАФИК РАСПРЕДЕЛЕНИЯ СВЕТА Угол рассеивания 10x65°



РАЗМЕРЫ



Упаковочная информация

| Упаковка | В цепи | В пакете |
|------------|---------|----------|
| Количество | 10 шт | 100 шт |
| Вес | 0,14 кг | 1,42 кг |

ПОДКЛЮЧЕНИЕ

