

РЕШЕНИЯ ДЛЯ СВЕТОДИОДНОГО ОСВЕЩЕНИЯ

качественное светотехническое оборудование с улучшенными
характеристиками по оптимальной цене

kaisenelectric.ru

KAISEN

КАТАЛОГ
ПРОДУКЦИИ



TELELINE СЕРИЯ



ДЛЯ СВЕТОВЫХ КОРОБОВ

ПРЕДНАЗНАЧЕН ДЛЯ ПОДСВЕТКИ ЛАЙТБКСОВ

175°

СУПЕР ШИРОКАЯ ОПТИКА KAISEN D25

MIN MAX

1:3 СООТНОШЕНИЕ

РЕКОМЕНДУЕМАЯ ГЛУБИНА: СООТНОШЕНИЕ РАССТОЯНИЯ С-С

ДО 7 Вт

ВЫСОКАЯ МОЩНОСТЬ ДЛЯ ДОПОЛНИТЕЛЬНОЙ ЯРКОСТИ

5 YEARS WARRANTY

5 ЛЕТ ГАРАНТИИ

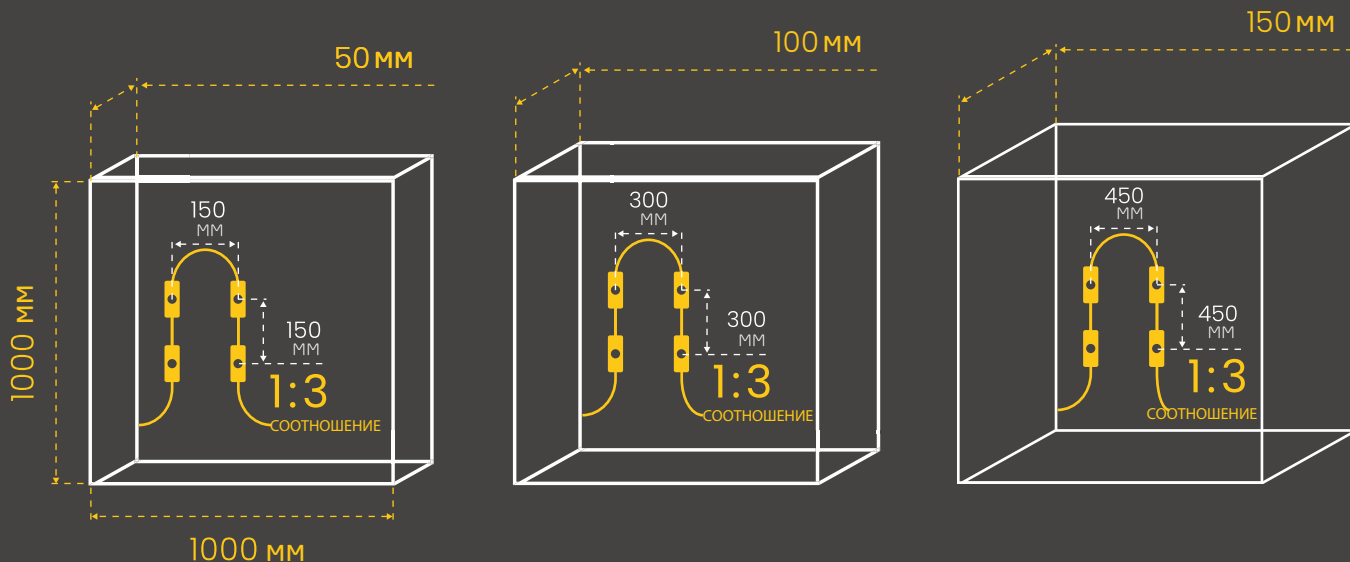
>70%

60 000 Ч

LM80 СЕРТИФИЦИРОВАН >70% ПОСЛЕ 60 000 ЧАСОВ

VO

РЕЙТИНГ ОГНЕУПОРНОСТИ



ПРИВЛЕКАЮЩАЯ ВНИМАНИЕ ЯРКОСТЬ И ...

Наименьшее количество модулей на рынке



В 4 РАЗА меньше времени на установку.

В 4 РАЗА требуется меньше модулей на кв.м.

В 3 РАЗА энергоэффективнее на кв.м.

В 2 РАЗА меньше стоимость освещения на кв.м.

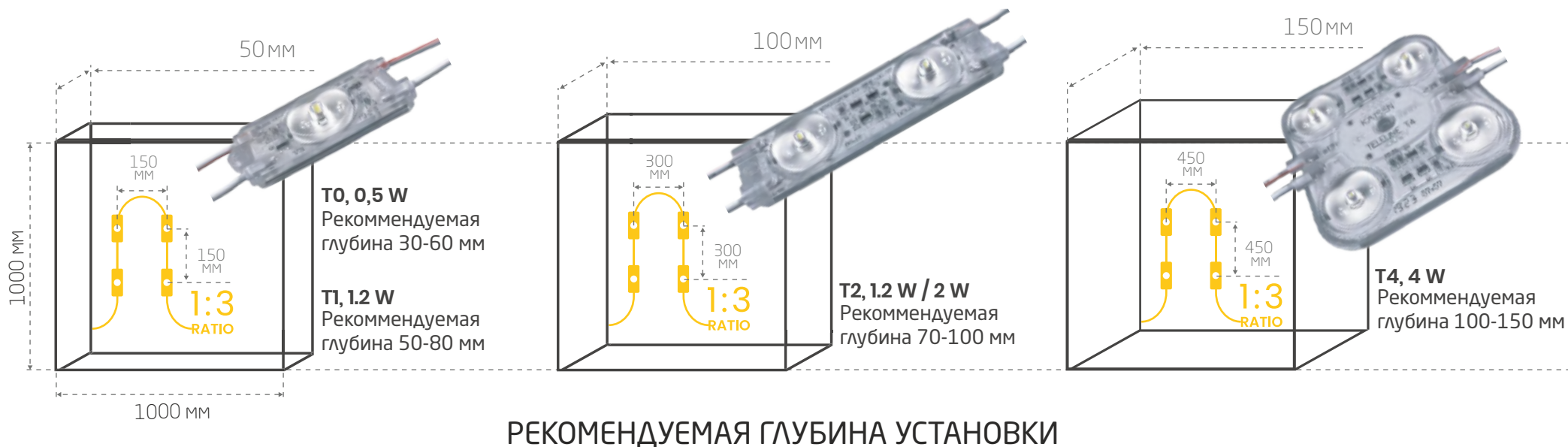
≡ ОПТИКА KAISEN D25 - СОЗДАНА, ЧТОБЫ БЫТЬ ЛУЧШЕЙ В ЛАЙТБОКСАХ

ОПТИКА KAISEN D25 — уникальная оптика для лайтбоксов, позволяющая использовать модули с соотношением 1:4 относительно расстояния между центрами модулей и высоты борта

Поликарбонатная линза с углом рассеивания **175°** имеет коэффициент пропускания света **> 85%**.

Светодиод оснащен новым поколением **высокоэффективных кристаллов 2835 100 Лм/Вт**

Сомневаетесь какой продукт выбрать?



СЕРТИФИКАЦИЯ LM80 НА 5 ЛЕТ

>70% 60 000 ЧАСОВ



СВЕТОДИОДНЫЙ МОДУЛЬ Teleline T0 0,5Вт

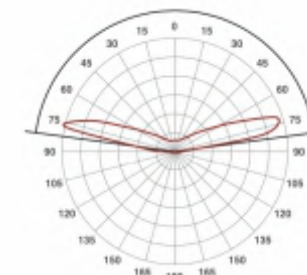
ТЕХНИЧЕСКАЯ ИНФОРМАЦИЯ

Тип кристалла	2835
Рабочее напряжение	12V DC
Цветовая температура	6500 K
Угол рассеивания	175°
Класс защиты	IP 67
Расстояние ЦЦ	180 мм
Рабочая температура	-30°C + 50°C
Доступные цвета	●
Мощность	0,5 Вт
Световой поток	55 Лм

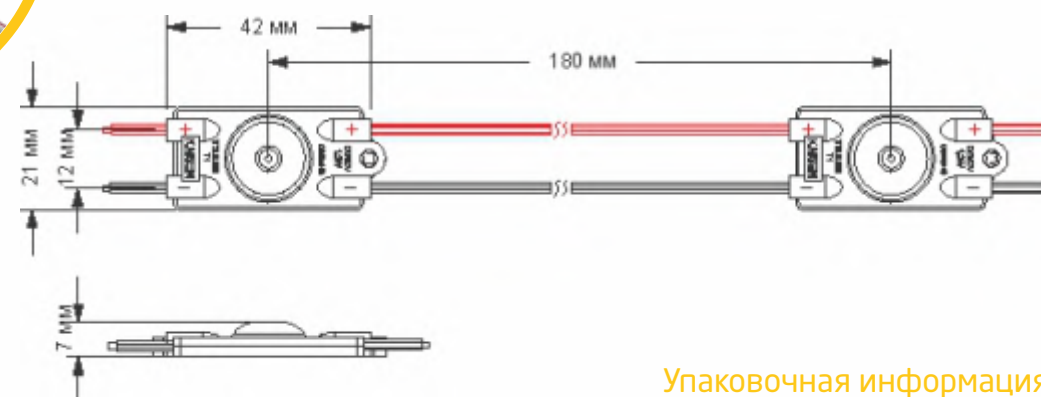
ТАБЛИЦА ОСВЕЩЕННОСТИ

Глубина установки	Расстояние между центрами	Количество на 1 кв.м.	Мощность на 1 кв.м.
30 мм	100 мм	100 шт	50 Вт
40 мм	120 мм	64 шт	32 Вт
50 мм	150 мм	49 шт	24,5 Вт
60 мм	180 мм	36 шт	18 Вт

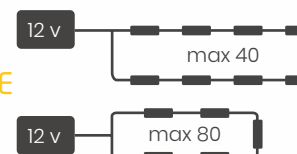
ГРАФИК РАСПРЕДЕЛЕНИЯ СВЕТА Угол рассеивания 175°



РАЗМЕРЫ



ПОДКЛЮЧЕНИЕ



Упаковочная информация

Упаковка	В цепи	В пакете	В коробке
Количество	20 шт	200 шт	2400 шт
Вес	0,17кг	1,7 кг	21,8 кг

ДЛЯ СВЕТОВЫХ КОРБОВ

ПРЕДНАЗНАЧЕН ДЛЯ ПОДСВЕТКИ ЛАЙТБКСОВ

ГЛУБИНА 30-60 ММ

ЛУЧШИЙ ДЛЯ ЛАЙТБКСОВ ГЛУБИНОЙ 30-60 ММ

1:3 СООТНОШЕНИЕ

РЕКОМЕНДУЕМАЯ ГЛУБИНА: СООТНОШЕНИЕ РАССТОЯНИЯ С-С

0,5Вт

ВЫСОКАЯ ЭФФЕКТИВНОСТЬ ДЛЯ ДОПОЛНИТЕЛЬНОЙ ЯРКОСТИ

IP67

ЗАЩИТА ОТ ПЫЛИ И ВОДЫ

55Лм

ВЫСОКАЯ ЯРКОСТЬ 55 Лм НА МОДУЛЬ

6500 K

6500 K И ДРУГИЕ ЦВЕТА

5 YEARS WARRANTY

5 ЛЕТ АБСОЛЮТНОЙ ГАРАНТИИ

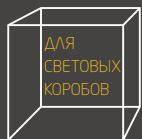
СВЕТОДИОДНЫЙ МОДУЛЬ Teleline T1 1,2Вт

ТЕХНИЧЕСКАЯ ИНФОРМАЦИЯ

Тип кристалла	2835
Рабочее напряжение	12V DC
Цветовая температура	6500 K
Угол рассеивания	175°
Класс защиты	IP 67
Расстояние ЦЦ	200 мм
Рабочая температура	-30°C + 50°C
Доступные цвета	●
Мощность	1,2 Вт
Световой поток	120 Лм

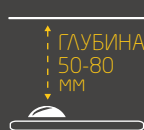
ТАБЛИЦА ОСВЕЩЕННОСТИ

Глубина установки	Расстояние между центрами	Количество на 1 кв.м.	Мощность на 1 кв.м.
50 мм	150 мм	45 шт	154 Вт
60 мм	150 мм	30 шт	36 Вт
70 мм	200 мм	25 шт	30 Вт
80 мм	200 мм	25 шт	30 Вт



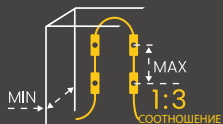
ДЛЯ
СВЕТОВЫХ
КОРБОВ

ПРЕДНАЗНАЧЕН ДЛЯ
ПОДСВЕТКИ ЛАЙТБКСОВ



ГЛУБИНА
50-80
ММ

ЛУЧШИЙ ДЛЯ ЛАЙТБКСОВ
ГЛУБИНОЙ 50-80 ММ



РЕКОМЕНДУЕМАЯ ГЛУБИНА:
СООТНОШЕНИЕ РАССТОЯНИЯ С-С



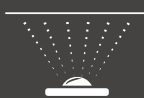
1,2Вт

ВЫСОКАЯ ЭФФЕКТИВНОСТЬ
ДЛЯ ДОПОЛНИТЕЛЬНОЙ ЯРКОСТИ



IP67

ЗАЩИТА ОТ ПЫЛИ И ВОДЫ



120 Лм

ВЫСОКАЯ ЯРКОСТЬ
120 Лм НА МОДУЛЬ



6500 K

6500 K
И ДРУГИЕ ЦВЕТА



5 ЛЕТ АБСОЛЮТНОЙ
ГАРАНТИИ

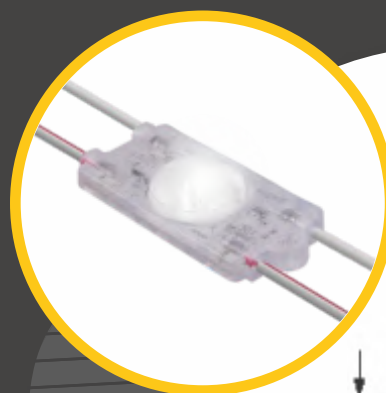
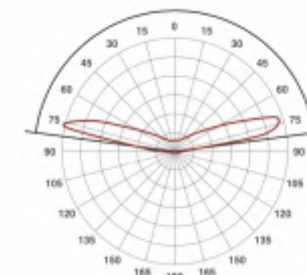
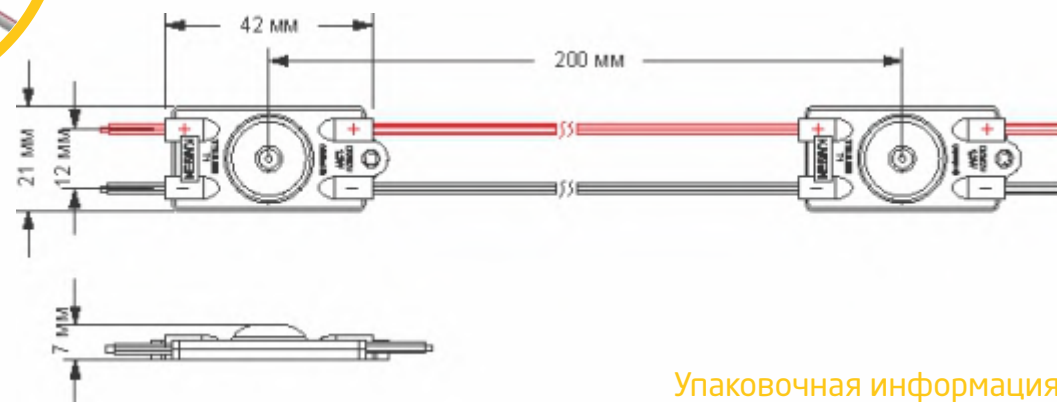


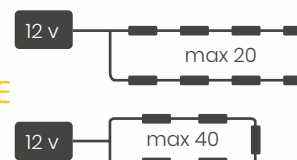
ГРАФИК РАСПРЕДЕЛЕНИЯ СВЕТА Угол рассеивания 175°



РАЗМЕРЫ



ПОДКЛЮЧЕНИЕ



Упаковочная информация

Упаковка	В цепи	В пакете	В коробке
Количество	20 шт	200 шт	2400 шт
Вес	0,17 кг	1,7 кг	21,8 кг

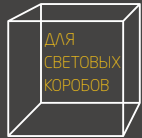
СВЕТОДИОДНЫЙ МОДУЛЬ Teleline T2 1,2Вт

ТЕХНИЧЕСКАЯ ИНФОРМАЦИЯ

Тип кристалла	2835
Рабочее напряжение	12V DC
Цветовая температура	6500 K
Угол рассеивания	175°
Класс защиты	IP 67
Расстояние ЦЦ	300 мм
Рабочая температура	-30°C + 50°C
Доступные цвета	●
Мощность	1,2 Вт
Световой поток	120 Лм

ТАБЛИЦА ОСВЕЩЕННОСТИ

Глубина установки	Расстояние между центрами	Количество на 1 кв.м.	Мощность на 1 кв.м.
70 мм	180 мм	36 шт	43,2 Вт
80 мм	200 мм	25 шт	30 Вт
90 мм	230 мм	25 шт	30 Вт
100 мм	250 мм	16 шт	19,2 Вт



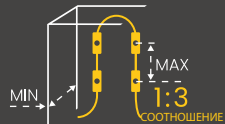
ДЛЯ
СВЕТОВЫХ
КОРБОВ

ПРЕДНАЗНАЧЕН ДЛЯ
ПОДСВЕТКИ ЛАЙТБКСОВ



ГЛУБИНА
50-100
ММ

ЛУЧШИЙ ДЛЯ ЛАЙТБКСОВ
ГЛУБИНОЙ 30-60 ММ



РЕКОМЕНДУЕМАЯ ГЛУБИНА:
СООТНОШЕНИЕ РАССТОЯНИЯ С-С



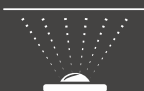
1,2Вт

ВЫСОКАЯ ЭФФЕКТИВНОСТЬ
ДЛЯ ДОПОЛНИТЕЛЬНОЙ ЯРКОСТИ



IP 67

ЗАЩИТА ОТ ПЫЛИ И ВОДЫ



120 Лм

ВЫСОКАЯ ЯРКОСТЬ
120 Лм НА МОДУЛЬ



6500 K

6500 K
И ДРУГИЕ ЦВЕТА



5 ЛЕТ АБСОЛЮТНОЙ
ГАРАНТИИ

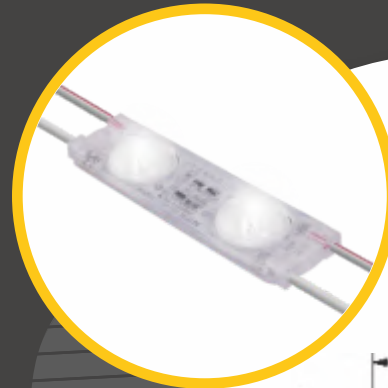
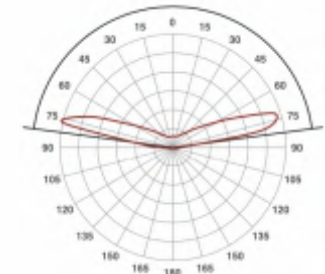
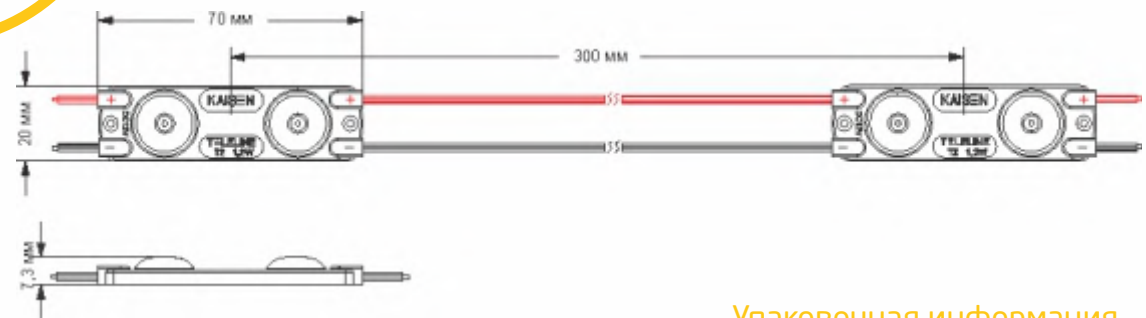


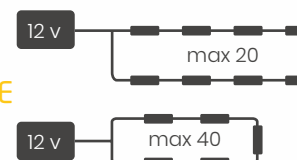
ГРАФИК РАСПРЕДЕЛЕНИЯ СВЕТА Угол рассеивания 175°



РАЗМЕРЫ



ПОДКЛЮЧЕНИЕ



Упаковочная информация

Упаковка	В цепи	В пакете	В коробке
Количество	20 шт	100 шт	1600 шт
Вес	0,3 кг	1,5 кг	25,2 кг

СВЕТОДИОДНЫЙ МОДУЛЬ Teleline T2 2Вт

ТЕХНИЧЕСКАЯ ИНФОРМАЦИЯ

Тип кристалла	2835
Рабочее напряжение	12V DC
Цветовая температура	6500 K
Угол рассеивания	175°
Класс защиты	IP 67
Расстояние ЦЦ	300 мм
Рабочая температура	-30°C + 50°C
Доступные цвета	●
Мощность	2 Вт
Световой поток	200 Лм

ТАБЛИЦА ОСВЕЩЕННОСТИ

Глубина установки	Расстояние между центрами	Количество на 1 кв.м.	Мощность на 1 кв.м.
70 мм	180 мм	36 шт	72 Вт
80 мм	200 мм	25 шт	50 Вт
90 мм	230 мм	25 шт	50 Вт
100 мм	250 мм	16 шт	32 Вт

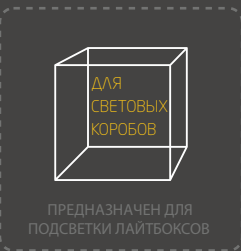
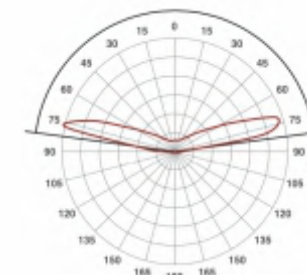


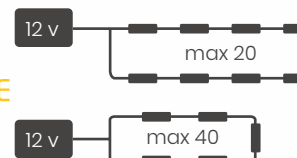
ГРАФИК РАСПРЕДЕЛЕНИЯ СВЕТА
Угол рассеивания 175°



РАЗМЕРЫ



ПОДКЛЮЧЕНИЕ



Упаковочная информация

Упаковка	В цепи	В пакете	В коробке
Количество	20 шт	100 шт	1600 шт
Вес	0,3 кг	1,5 кг	25,2 кг

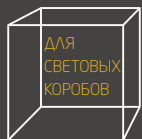
СВЕТОДИОДНЫЙ МОДУЛЬ Teleline T4 4Вт

ТЕХНИЧЕСКАЯ ИНФОРМАЦИЯ

Тип кристалла	2835
Рабочее напряжение	12V DC
Цветовая температура	6500 K
Угол рассеивания	175°
Класс защиты	IP 67
Расстояние ЦЦ	500 мм
Рабочая температура	-30°C + 50°C
Доступные цвета	●
Мощность	4 Вт
Световой поток	380 Лм

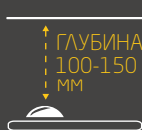
ТАБЛИЦА ОСВЕЩЕННОСТИ

Глубина установки	Расстояние между центрами	Количество на 1 кв.м.	Мощность на 1 кв.м.
100 мм	300 мм	12 шт	48 Вт
120 мм	360 мм	9 шт	36 Вт
140 мм	420 мм	9 шт	36 Вт
150 мм	450 мм	9 шт	36 Вт



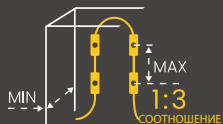
ДЛЯ
СВЕТОВЫХ
КОРБОВ

ПРЕДНАЗНАЧЕН ДЛЯ
ПОДСВЕТКИ ЛАЙТБКСОВ



ГЛУБИНА
100-150
ММ

ЛУЧШИЙ ДЛЯ ЛАЙТБКСОВ
ГЛУБИНОЙ 100-150 ММ



РЕКОМЕНДУЕМАЯ ГЛУБИНА:
СООТНОШЕНИЕ РАССТОЯНИЯ С-С



4Вт

ВЫСОКАЯ ЭФФЕКТИВНОСТЬ
ДЛЯ ДОПОЛНИТЕЛЬНОЙ ЯРКОСТИ



IP67

ЗАЩИТА ОТ ПЫЛИ И ВОДЫ



380Лм

ВЫСОКАЯ ЯРКОСТЬ
380 Лм НА МОДУЛЬ



6500 K

6500 K
И ДРУГИЕ ЦВЕТА



5 ЛЕТ АБСОЛЮТНОЙ
ГАРАНТИИ

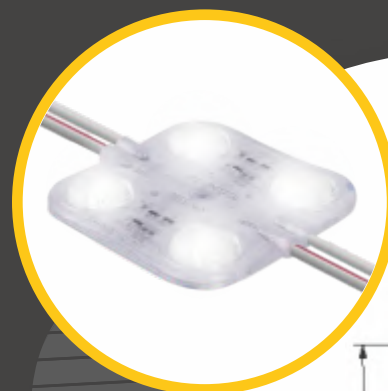
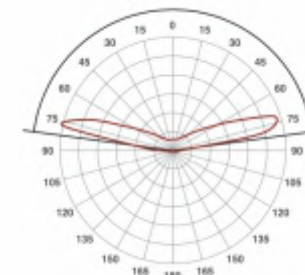
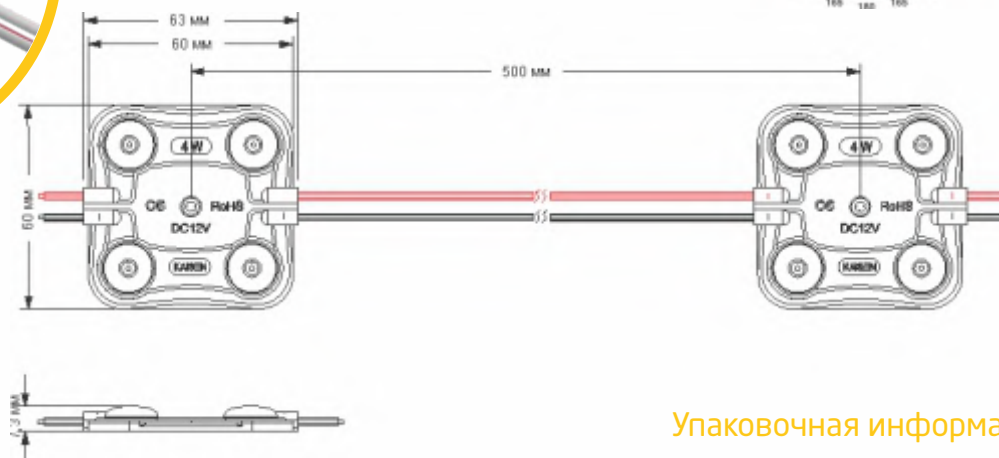


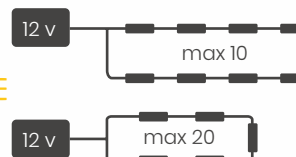
ГРАФИК РАСПРЕДЕЛЕНИЯ СВЕТА Угол рассеивания 175°



РАЗМЕРЫ



ПОДКЛЮЧЕНИЕ



Упаковочная информация

Упаковка	В цепи	В пакете	В коробке
Количество	10 шт	50 шт	600 шт
Вес	0,34 кг	1,9 кг	22 кг

СВЕТОДИОДНЫЙ МОДУЛЬ Teleline T7 7Вт

ТЕХНИЧЕСКАЯ ИНФОРМАЦИЯ

Тип кристалла	2835
Рабочее напряжение	24V DC
Цветовая температура	6500 K
Угол рассеивания	165°
Класс защиты	IP 67
Расстояние ЦЦ	500 мм
Рабочая температура	-30°C + 50°C
Доступные цвета	●
Мощность	7 Вт
Световой поток	700 Лм

ТАБЛИЦА ОСВЕЩЕННОСТИ

Глубина установки	Расстояние между центрами	Количество на 1 кв.м.	Мощность на 1 кв.м.
140 мм	500 мм	4 шт	28 Вт
150 мм	500 мм	4 шт	28 Вт
200 мм	500 мм	4 шт	28 Вт

ДЛЯ СВЕТОВЫХ КОРБОВ

ПРЕДНАЗНАЧЕН ДЛЯ ПОДСВЕТКИ ЛАЙТБКСОВ

ГЛУБИНА 140-200 ММ

ЛУЧШИЙ ДЛЯ ЛАЙТБКСОВ ГЛУБИНОЙ 140-200 ММ

1:3 СООТНОШЕНИЕ

РЕКОМЕНДУЕМАЯ ГЛУБИНА: СООТНОШЕНИЕ РАССТОЯНИЯ С-С

7Вт

ВЫСОКАЯ ЭФФЕКТИВНОСТЬ ДЛЯ ДОПОЛНИТЕЛЬНОЙ ЯРКОСТИ

IP67

ЗАЩИТА ОТ ПЫЛИ И ВОДЫ

700Лм

ВЫСОКАЯ ЯРКОСТЬ 700 Лм НА МОДУЛЬ

6500 K

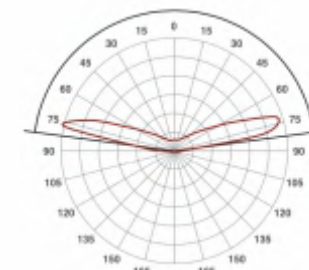
6500 K И ДРУГИЕ ЦВЕТА

5 YEARS WARRANTY

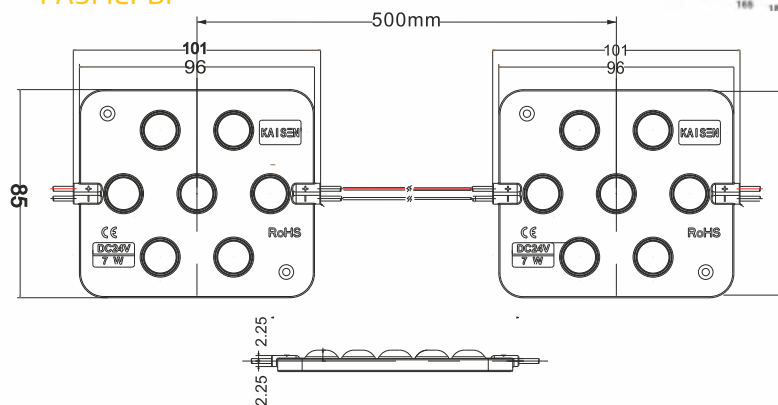
5 ЛЕТ АБСОЛЮТНОЙ ГАРАНТИИ



ГРАФИК РАСПРЕДЕЛЕНИЯ СВЕТА Угол рассеивания 165°



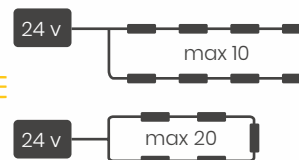
РАЗМЕРЫ



Упаковочная информация

Упаковка	В цепи	В пакете	В коробке
Количество	10 шт	30 шт	240 шт
Вес	0,9 кг	2,7 кг	21,6 кг

ПОДКЛЮЧЕНИЕ





PRISM СЕРИЯ





ДЛЯ
ОБЪЕМНЫХ
БУКВ

МОДУЛЬ РАЗРАБОТАН
ДЛЯ ОБЪЕМНЫХ БУКВ




165°

ЛИНЗА РАБОТАЕТ ЛУЧШЕ
В ОБЪЕМНЫХ БУКВАХ



MIN MAX
1:1,8
СООТНОШЕНИЕ

РЕКОМЕНДУЕМАЯ ГЛУБИНА:
СООТНОШЕНИЕ РАССТОЯНИЯ С-С



ДО 160 Лм/Вт

ВЫСОКАЯ ЭФФЕКТИВНОСТЬ
СВЕТОДИОДА



5 YEARS WARRANTY

5 ЛЕТ АБСОЛЮТНОЙ
ГАРАНТИИ



>70%

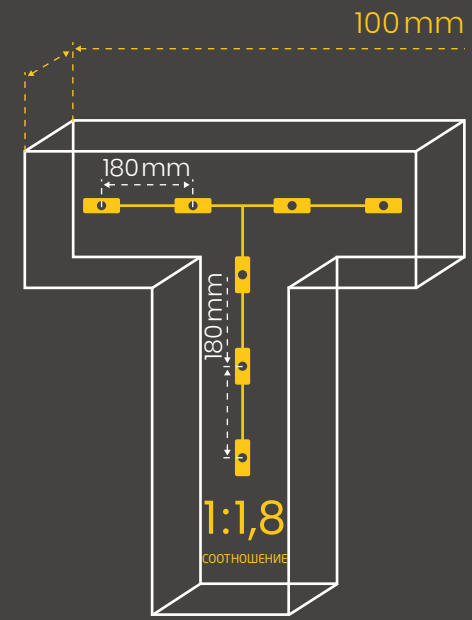
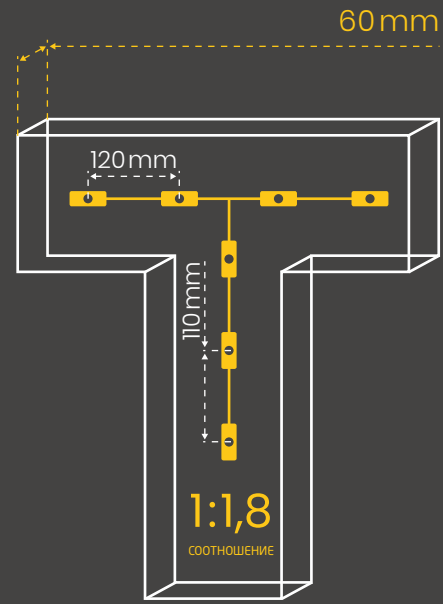
60 000 Ч

LM80 СЕРТИФИЦИРОВАН >70%
ПОСЛЕ 60 000 ЧАСОВ



V0

ТИП ОГНЕУСТОЙЧИВОСТИ
V0

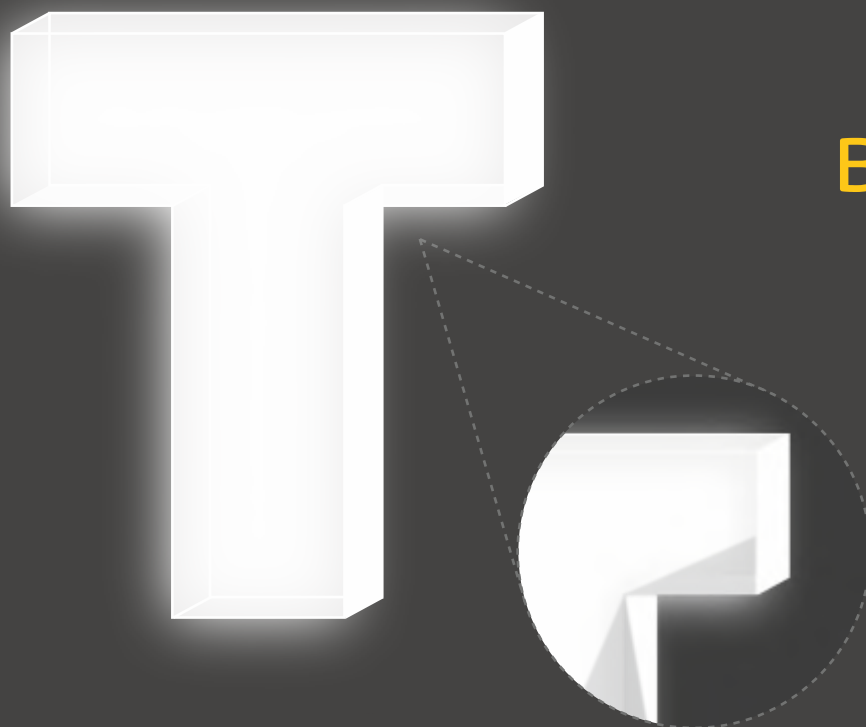


ПРИВЛЕКАЮЩАЯ ВНИМАНИЕ ЯРКОСТЬ И...

Светодиод высокой мощности и эффективности



Высококачественная оптика направляет больше света на поверхность световых вывесок, что делает ее экономически эффективным решением для достижения максимальной яркости при меньших затратах.



PRISM СЕРИЯ

КОНКУРЕНТЫ

Хорошее освещение в острых кромках и углах



КОНКУРЕНТЫ

КАИСЭН
EASY LIFT
ПЛЁНКА

КАИСЭН **EASY LIFT** ПЛЕНКА - установка модулей еще никогда не была такой удобной.

Установка модулей **до 30%** быстрее. Увеличена длина защитного слоя, поэтому его удобно снимать даже в перчатках.

СВЕТОДИОДНЫЙ МОДУЛЬ Prism P1 HE 0,5Вт

ТЕХНИЧЕСКАЯ ИНФОРМАЦИЯ

Тип кристалла	2835
Рабочее напряжение	12V DC
Цветовая температура	3000/4000/7500 K
Угол рассеивания	165°
Класс защиты	IP 67
Расстояние ЦЦ	160 мм
Рабочая температура	-30°C + 50°C
Доступные цвета	● ●
Мощность	0,5 Вт 0,5 Вт
Световой поток	11 Лм 60 Лм

ДЛЯ ОБЪЕМНЫХ БУКВ

МОДУЛЬ РАЗРАБОТАН ДЛЯ ОБЪЕМНЫХ БУКВ

ГЛУБИНА 60-100 ММ

ЛУЧШИЙ ДЛЯ ЛАЙТБКСОВ ГЛУБИНОЙ 60-100 ММ

1:1,8 СООТНОШЕНИЕ

РЕКОМЕНДУЕМАЯ ГЛУБИНА: СООТНОШЕНИЕ РАССТОЯНИЯ С-С

ДО 120 Лм/Вт

ВЫСОКАЯ ЭФФЕКТИВНОСТЬ СВЕТОДИОДА

IP 67

ЗАЩИТА ОТ ПЫЛИ И ВОДЫ

60 Лм

ВЫСОКАЯ ЯРКОСТЬ 60 ЛМ НА МОДУЛЬ

7500 K

7500 K И ДРУГИЕ ЦВЕТА

5 YEARS WARRANTY

5 ЛЕТ АБСОЛЮТНОЙ ГАРАНТИИ

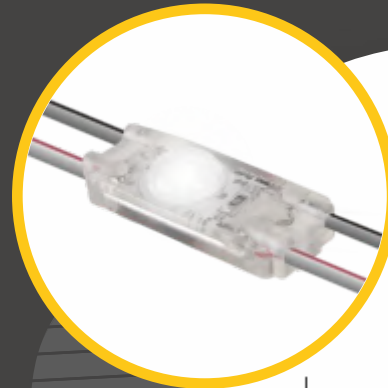
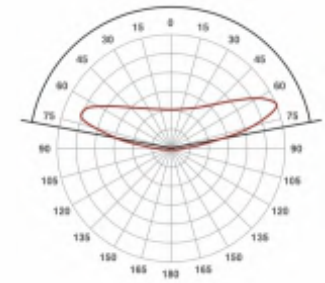
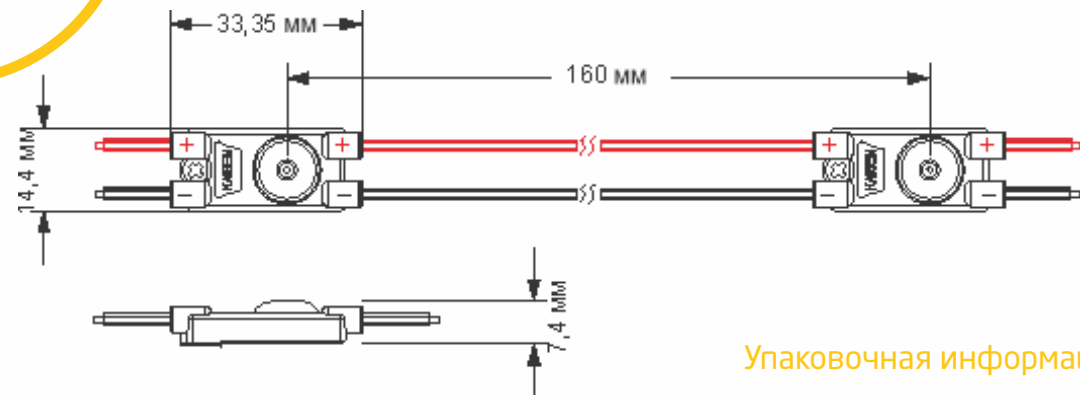


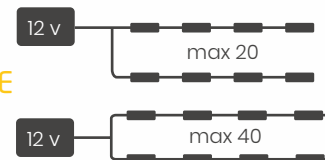
ГРАФИК РАСПРЕДЕЛЕНИЯ СВЕТА Угол рассеивания 165°



РАЗМЕРЫ



ПОДКЛЮЧЕНИЕ



Упаковочная информация

Упаковка	В цепи	В пакете	В коробке
Количество	20 шт	200 шт	3200 шт
Вес	0,15 кг	0,8 кг	17,2 кг

СВЕТОДИОДНЫЙ МОДУЛЬ Prism P2 HE 1Вт

ТЕХНИЧЕСКАЯ ИНФОРМАЦИЯ

Тип кристалла	2835
Рабочее напряжение	12V DC
Цветовая температура	3000/4000/7500 K
Угол рассеивания	165°
Класс защиты	IP 67
Расстояние ЦЦ	200 мм
Рабочая температура	-30°C + 50°C
Доступные цвета	●
Мощность	1 Вт
Световой поток	115 Лм

**ДЛЯ
ОБЪЕМНЫХ
БУКВ**

МОДУЛЬ РАЗРАБОТАН
ДЛЯ ОБЪЕМНЫХ БУКВ

**ГЛУБИНА
80-120
ММ**

ЛУЧШИЙ ДЛЯ ЛАЙТБКСОВ
ГЛУБИНОЙ 80-120 ММ

**1:1,8
СООТНОШЕНИЕ**

РЕКОМЕНДУЕМАЯ ГЛУБИНА:
СООТНОШЕНИЕ РАССТОЯНИЯ С-С

ДО 120 Лм/Вт

ВЫСОКАЯ ЭФФЕКТИВНОСТЬ
СВЕТОДИОДА

IP 67

ЗАЩИТА ОТ ПЫЛИ И ВОДЫ

115 Лм

ВЫСОКАЯ ЯРКОСТЬ
115 ЛМ НА МОДУЛЬ

7500 K

7500 K
И ДРУГИЕ ЦВЕТА

5 YEARS WARRANTY

5 ЛЕТ АБСОЛЮТНОЙ
ГАРАНТИИ

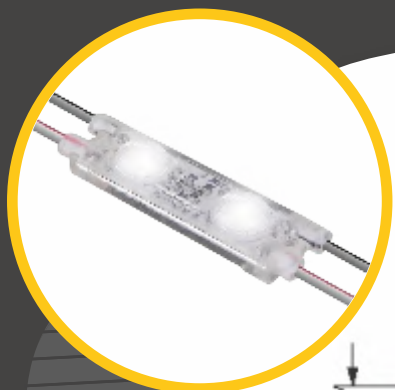
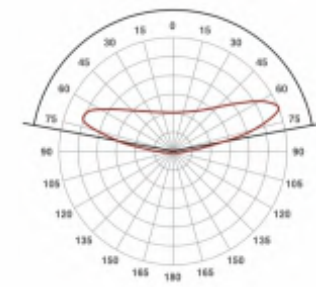
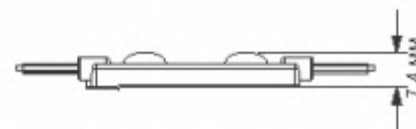
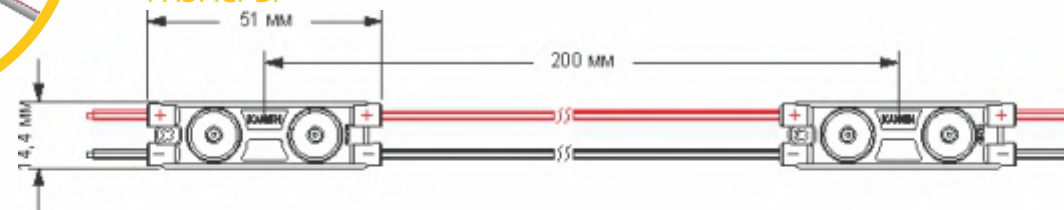


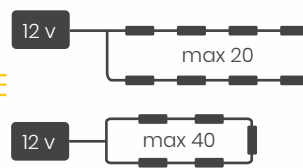
ГРАФИК РАСПРЕДЕЛЕНИЯ СВЕТА
Угол рассеивания 165°



РАЗМЕРЫ



ПОДКЛЮЧЕНИЕ



Упаковочная информация

Упаковка	В цепи	В пакете	В коробке
Количество	20 шт	200 шт	2400 шт
Вес	0,16 кг	1,6 кг	19 кг

СВЕТОДИОДНЫЙ МОДУЛЬ Prism P3 HE 1,5Вт

ТЕХНИЧЕСКАЯ ИНФОРМАЦИЯ

Тип кристалла	2835
Рабочее напряжение	12V DC
Цветовая температура	3000/4000/7500/10000 K
Угол рассеивания	165°
Класс защиты	IP 67
Расстояние ЦЦ	210 мм
Рабочая температура	-30°C + 50°C
Доступные цвета	●
Мощность	1,5 Вт
Световой поток	172 Лм

**ДЛЯ
ОБЪЕМНЫХ
БУКВ**

МОДУЛЬ РАЗРАБОТАН
ДЛЯ ОБЪЕМНЫХ БУКВ

**ГЛУБИНА
100-150
ММ**

ЛУЧШИЙ ДЛЯ ЛАЙТБКСОВ
ГЛУБИНОЙ 100-150 ММ

**1:1,8
СООТНОШЕНИЕ**

РЕКОМЕНДУЕМАЯ ГЛУБИНА:
СООТНОШЕНИЕ РАССТОЯНИЯ С-С

ДО 120 Лм/Вт

ВЫСОКАЯ ЭФФЕКТИВНОСТЬ
СВЕТОДИОДА

IP 67

ЗАЩИТА ОТ ПЫЛИ И ВОДЫ

172 Лм

ВЫСОКАЯ ЯРКОСТЬ
172 ЛМ НА МОДУЛЬ

7500 K

7500K
И ДРУГИЕ ЦВЕТА

5 YEARS WARRANTY

5 ЛЕТ АБСОЛЮТНОЙ
ГАРАНТИИ

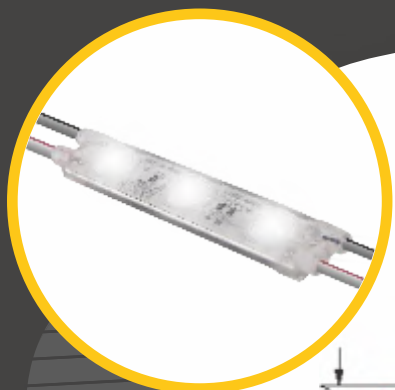
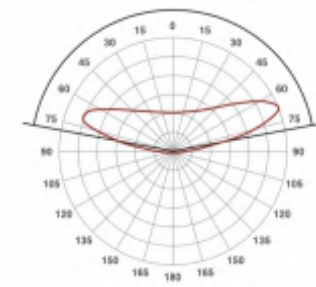
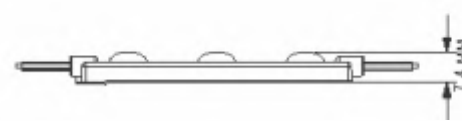
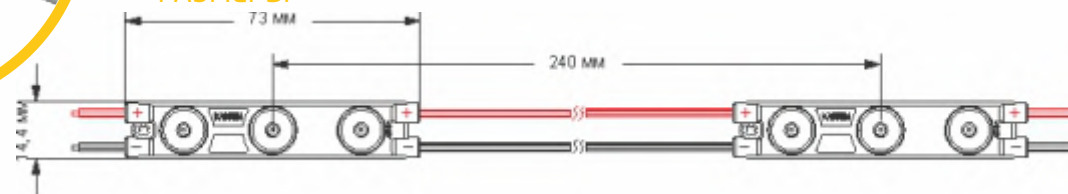


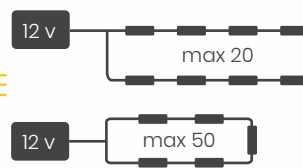
ГРАФИК РАСПРЕДЕЛЕНИЯ СВЕТА
Угол рассеивания 165°



РАЗМЕРЫ



ПОДКЛЮЧЕНИЕ



Упаковочная информация

Упаковка	В цепи	В пакете	В коробке
Количество	20 шт	200 шт	1600 шт
Вес	0,22 кг	2,24 кг	17,95 кг

СВЕТОДИОДНЫЙ МОДУЛЬ Prism P3 HE 1,2Вт

ТЕХНИЧЕСКАЯ ИНФОРМАЦИЯ

Тип кристалла	2835
Рабочее напряжение	12V DC
Угол рассеивания	165°
Класс защиты	IP 67
Расстояние ЦЦ	240 мм
Рабочая температура	-30°C + 50°C
Доступные цвета	● ● ●
Мощность	1,2 W 1,2 W 1,2 W
Световой поток	40 lm 99 lm 22 lm

**ДЛЯ
ОБЪЕМНЫХ
БУКВ**

МОДУЛЬ РАЗРАБОТАН
ДЛЯ ОБЪЕМНЫХ БУКВ

**ГЛУБИНА
100-150
ММ**

ЛУЧШИЙ ДЛЯ ЛАЙТБКСОВ
ГЛУБИНОЙ 100-150 ММ

**1:1,8
СООТНОШЕНИЕ**

РЕКОМЕНДУЕМАЯ ГЛУБИНА:
СООТНОШЕНИЕ РАССТОЯНИЯ С-С

ДО 120 Лм/Вт

ВЫСОКАЯ ЭФФЕКТИВНОСТЬ
СВЕТОДИОДА

IP 67

ЗАЩИТА ОТ ПЫЛИ И ВОДЫ

**ВЫСОКАЯ ЯРКОСТЬ
НА МОДУЛЬ**

COLORS

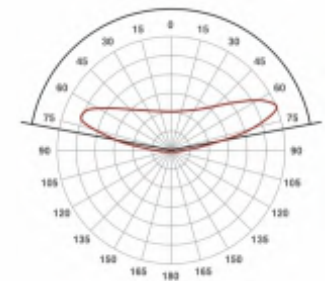
ДОСТУПНЫЕ ЦВЕТА
КРАСНЫЙ, ЗЕЛЕНый, СИНИЙ

5 YEARS WARRANTY

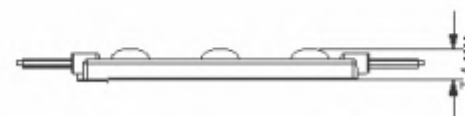
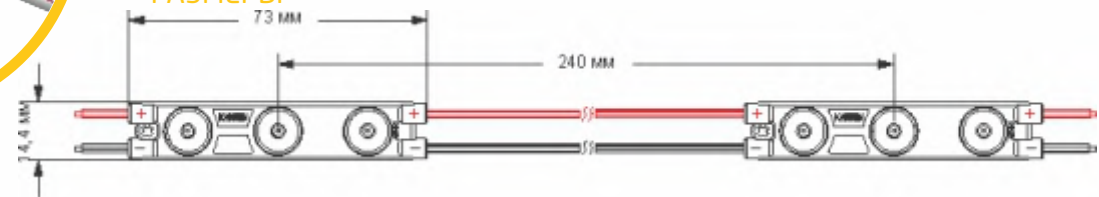
5 ЛЕТ АБСОЛЮТНОЙ
ГАРАНТИИ



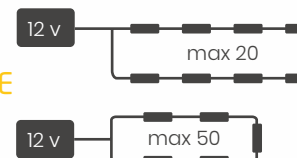
ГРАФИК РАСПРЕДЕЛЕНИЯ СВЕТА
Угол рассеивания 165°



РАЗМЕРЫ



ПОДКЛЮЧЕНИЕ



Упаковочная информация

Упаковка	В цепи	В пакете	В коробке
Количество	20 шт	200 шт	1600 шт
Вес	0,22 кг	2,24 кг	17,95 кг

СВЕТОДИОДНЫЙ МОДУЛЬ Prism P4 HE 2Вт

ТЕХНИЧЕСКАЯ ИНФОРМАЦИЯ

Тип кристалла	2835
Рабочее напряжение	12/24V DC
Цветовая температура	7500 K
Угол рассеивания	165°
Класс защиты	IP 67
Расстояние ЦЦ	340 мм
Рабочая температура	-30°C + 50°C
Доступные цвета	●
Мощность	2 Вт
Световой поток	230 Лм

**ДЛЯ
ОБЪЕМНЫХ
БУКВ**

МОДУЛЬ РАЗРАБОТАН
ДЛЯ ОБЪЕМНЫХ БУКВ

**ГЛУБИНА
150-250
ММ**

ЛУЧШИЙ ДЛЯ ЛАЙТБКСОВ
ГЛУБИНОЙ 150-250 ММ

**1:1,8
СООТНОШЕНИЕ**

РЕКОМЕНДУЕМАЯ ГЛУБИНА:
СООТНОШЕНИЕ РАССТОЯНИЯ С-С

ДО 120 Лм/Вт

ВЫСОКАЯ ЭФФЕКТИВНОСТЬ
СВЕТОДИОДА

IP 67

ЗАЩИТА ОТ ПЫЛИ И ВОДЫ

230 Лм

ВЫСОКАЯ ЯРКОСТЬ
230 ЛМ НА МОДУЛЬ

7500 K

7500 K
И ДРУГИЕ ЦВЕТА

5 YEARS WARRANTY

5 ЛЕТ АБСОЛЮТНОЙ
ГАРАНТИИ

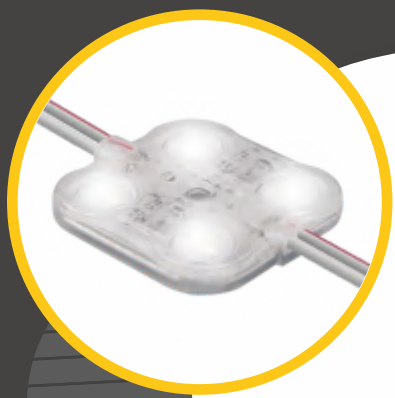
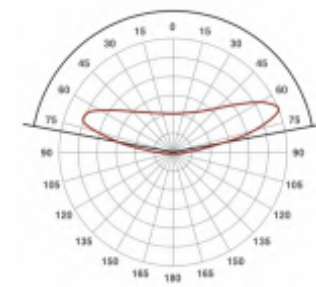
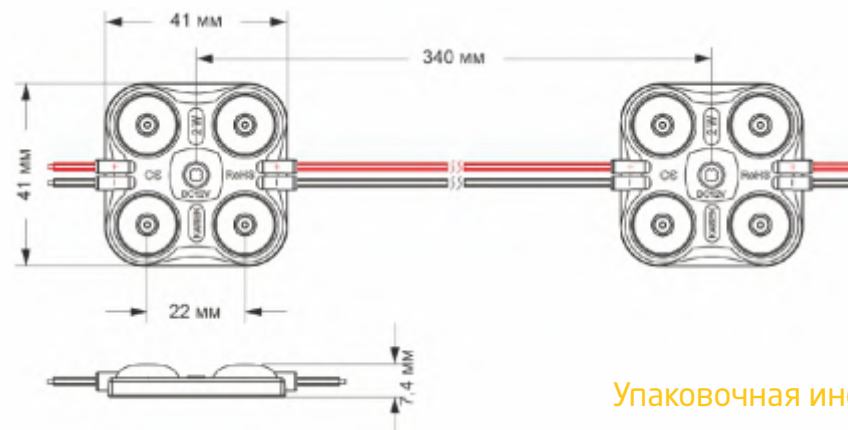


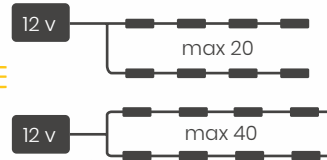
ГРАФИК РАСПРЕДЕЛЕНИЯ СВЕТА Угол рассеивания 165°



РАЗМЕРЫ



ПОДКЛЮЧЕНИЕ



Упаковочная информация

Упаковка	В цепи	В пакете	В коробке
Количество	20 шт	100 шт	1200 шт
Вес	0,38 кг	3,78 кг	22,7 кг

СВЕТОДИОДНЫЙ МОДУЛЬ Prism P3 RGB

ТЕХНИЧЕСКАЯ ИНФОРМАЦИЯ

Тип кристалла	2835
Рабочее напряжение	12V DC
Цветовая температура	7500 K
Угол рассеивания	165°
Класс защиты	IP 67
Расстояние ЦЦ	162 мм
Рабочая температура	-30°C + 50°C
Доступные цвета	● ● ● ●
Мощность	0,72 Вт 0,72 Вт 0,72Вт 0,72 Вт
Световой поток	9 Лм 17 Лм 5 Лм 30 Лм

ДЛЯ ОБЪЕМНЫХ БУКВ

МОДУЛЬ РАЗРАБОТАН ДЛЯ ОБЪЕМНЫХ БУКВ

ГЛУБИНА 80-120 ММ

ЛУЧШИЙ ДЛЯ ЛАЙТБКСОВ ГЛУБИНОЙ 80-120 ММ

1:1,8

РЕКОМЕНДУЕМАЯ ГЛУБИНА: СООТНОШЕНИЕ РАССТОЯНИЯ С-С

ДО 120 Лм/Вт

ВЫСОКАЯ ЭФФЕКТИВНОСТЬ СВЕТОДИОДА

IP 67

ЗАЩИТА ОТ ПЫЛИ И ВОДЫ

30 Лм

ВЫСОКАЯ ЯРКОСТЬ 30 ЛМ НА МОДУЛЬ

COLORS

ДОСТУПНЫЕ ЦВЕТА КРАСНЫЙ, ЗЕЛЕНый, СИНИЙ

5 YEARS WARRANTY

5 ЛЕТ АБСОЛЮТНОЙ ГАРАНТИИ

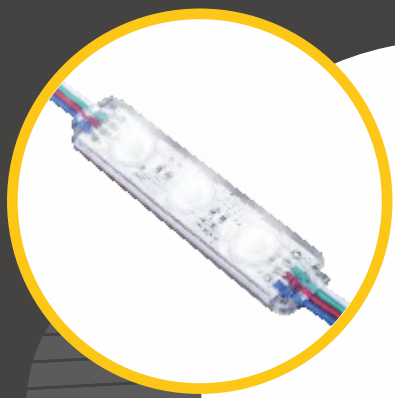
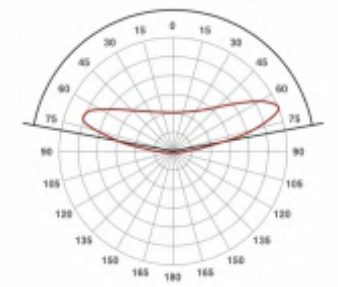
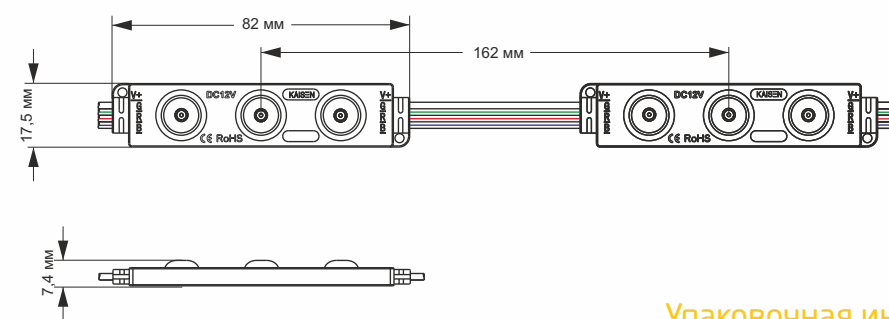


ГРАФИК РАСПРЕДЕЛЕНИЯ СВЕТА
Угол рассеивания 165°



РАЗМЕРЫ



ПОДКЛЮЧЕНИЕ



Упаковочная информация

Упаковка	В цепи	В пакете	В коробке
Количество	20 шт	100 шт	1200 шт
Вес	0,3 кг	3,02 кг	18,1 кг

СВЕТОДИОДНЫЙ МОДУЛЬ Prism P0 0,36Вт

ТЕХНИЧЕСКАЯ ИНФОРМАЦИЯ

Тип кристалла	2835
Рабочее напряжение	12V DC
Цветовая температура	7500/10000 K
Угол рассеивания	165°
Класс защиты	IP 67
Расстояние ЦЦ	120 мм
Рабочая температура	-30°C + 50°C
Доступные цвета	●
Мощность	0,36 Вт
Световой поток	38 Лм

ДЛЯ ОБЪЕМНЫХ БУКВ

МОДУЛЬ РАЗРАБОТАН
ДЛЯ ОБЪЕМНЫХ БУКВ

**ГЛУБИНА
40-80
ММ**

ЛУЧШИЙ ДЛЯ ЛАЙТБКСОВ
ГЛУБИНОЙ 60-100 ММ

**1:1,8
СООТНОШЕНИЕ**

РЕКОМЕНДУЕМАЯ ГЛУБИНА:
СООТНОШЕНИЕ РАССТОЯНИЯ С-С

ДО 120 Лм/Вт

ВЫСОКАЯ ЭФФЕКТИВНОСТЬ
СВЕТОДИОДА

IP67

ЗАЩИТА ОТ ПЫЛИ И ВОДЫ

38 Лм

ВЫСОКАЯ ЯРКОСТЬ
60 ЛМ НА МОДУЛЬ

7500 K

7500K
И ДРУГИЕ ЦВЕТА

5 YEARS WARRANTY

5 ЛЕТ АБСОЛЮТНОЙ
ГАРАНТИИ

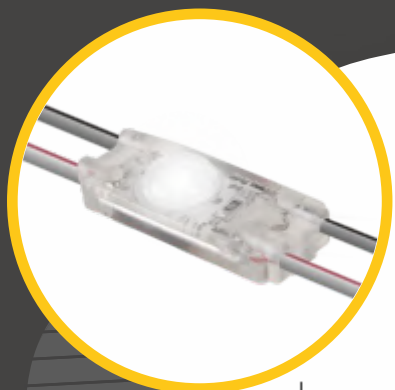
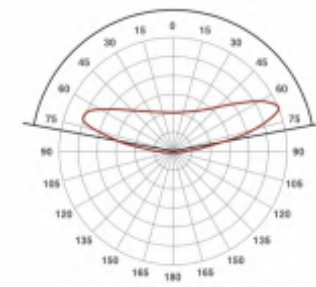
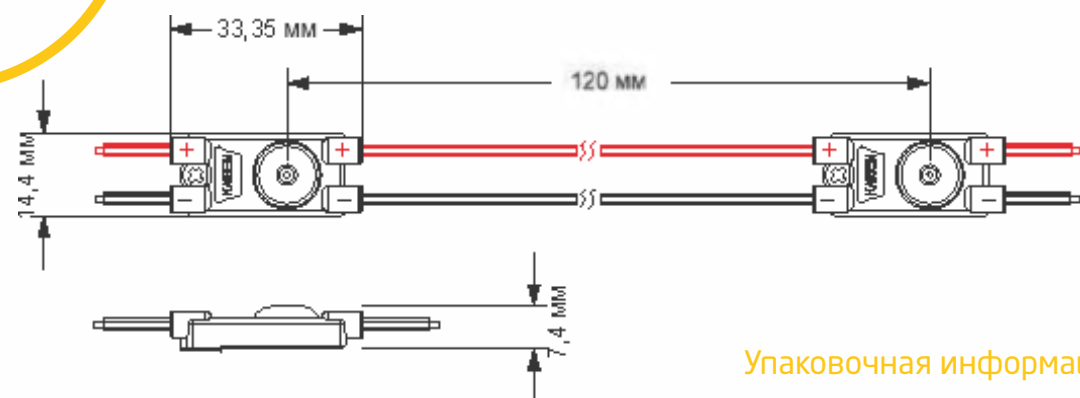


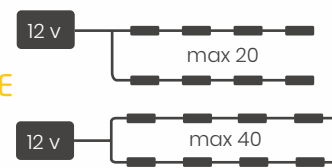
ГРАФИК РАСПРЕДЕЛЕНИЯ СВЕТА
Угол рассеивания 165°



РАЗМЕРЫ



ПОДКЛЮЧЕНИЕ



Упаковочная информация

Упаковка	В цепи	В пакете	В коробке
Количество	20 шт	200 шт	3200 шт
Вес	0,15 кг	0,8 кг	16 кг

СВЕТОДИОДНЫЙ МОДУЛЬ Prism P2 0,72Вт

ТЕХНИЧЕСКАЯ ИНФОРМАЦИЯ

Тип кристалла	2835
Рабочее напряжение	12V DC
Цветовая температура	7500 K
Угол рассеивания	165°
Класс защиты	IP 67
Расстояние ЦЦ	180 мм
Рабочая температура	-30°C + 50°C
Доступные цвета	● ● ● ●
Мощность	0,72 Вт 0,72 Вт 0,72 Вт 0,72 Вт
Световой поток	14 Лм 24 Лм 10 Лм 68 Лм

**ДЛЯ
ОБЪЕМНЫХ
БУКВ**

МОДУЛЬ РАЗРАБОТАН
ДЛЯ ОБЪЕМНЫХ БУКВ

**ГЛУБИНА
80-120
ММ**

ЛУЧШИЙ ДЛЯ ЛАЙТБКСОВ
ГЛУБИНОЙ 80-120 ММ

**1:1,8
СООТНОШЕНИЕ**

РЕКОМЕНДУЕМАЯ ГЛУБИНА:
СООТНОШЕНИЕ РАССТОЯНИЯ С-С

ДО 120 Лм/Вт

ВЫСОКАЯ ЭФФЕКТИВНОСТЬ
СВЕТОДИОДА

IP67

ЗАЩИТА ОТ ПЫЛИ И ВОДЫ

68 Лм

ВЫСОКАЯ ЯРКОСТЬ
68 ЛМ НА МОДУЛЬ

7500 K

7500 K
И ДРУГИЕ ЦВЕТА

5 YEARS WARRANTY

5 ЛЕТ АБСОЛЮТНОЙ
ГАРАНТИИ

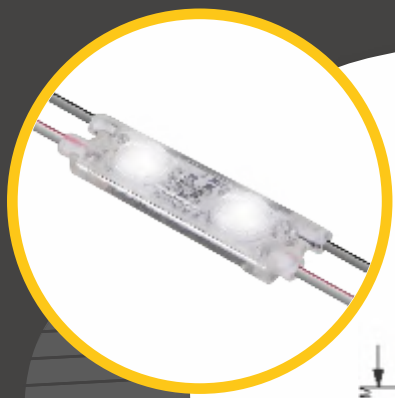
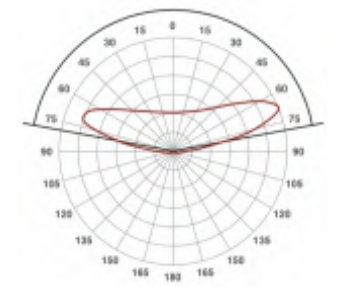
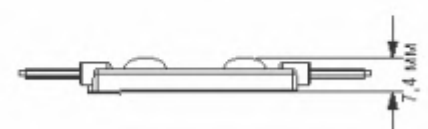
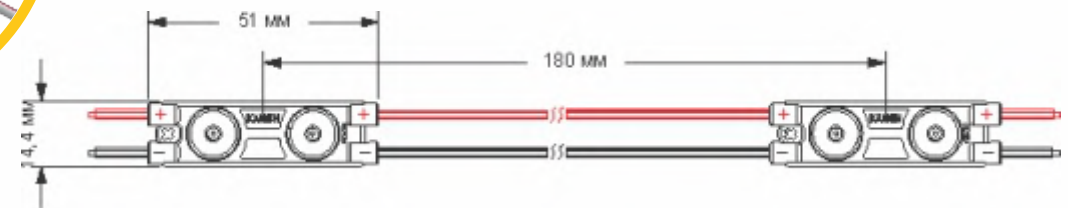


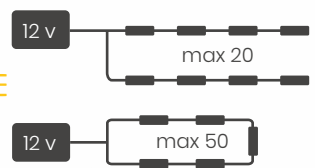
ГРАФИК РАСПРЕДЕЛЕНИЯ СВЕТА
Угол рассеивания 165°



РАЗМЕРЫ



ПОДКЛЮЧЕНИЕ



Упаковочная информация

Упаковка	В цепи	В пакете	В коробке
Количество	20 шт	200 шт	2400 шт
Вес	0,16 кг	1,58 кг	19 кг

СВЕТОДИОДНЫЙ МОДУЛЬ Prism P2 1Вт

ТЕХНИЧЕСКАЯ ИНФОРМАЦИЯ

Тип кристалла	2835
Рабочее напряжение	12V DC
Цветовая температура	7500/10000/15000 K
Угол рассеивания	165°
Класс защиты	IP 67
Расстояние ЦЦ	240 мм
Рабочая температура	-30°C + 50°C
Доступные цвета	●
Мощность	1 Вт
Световой поток	95 Лм

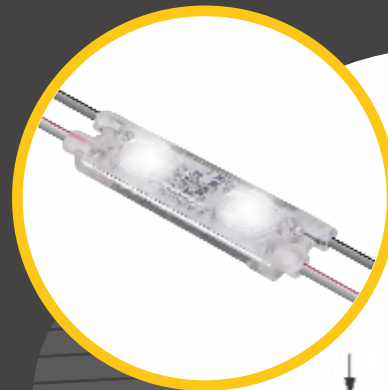
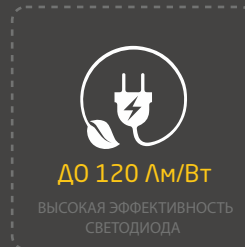
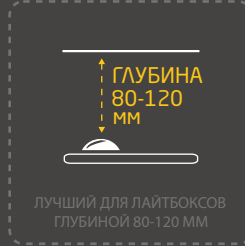
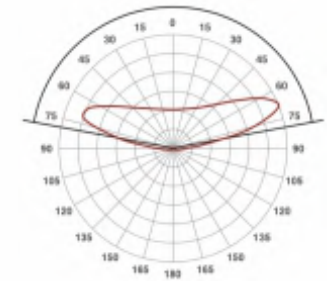
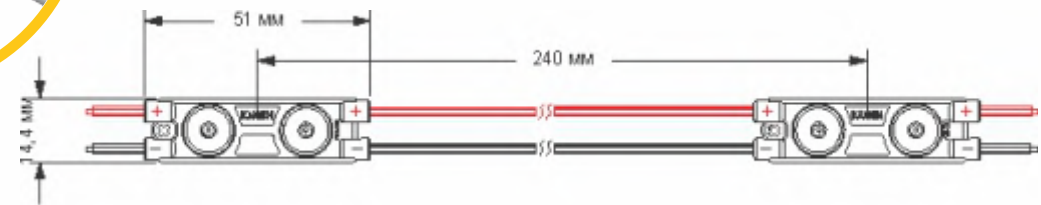


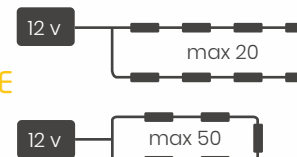
ГРАФИК РАСПРЕДЕЛЕНИЯ СВЕТА
Угол рассеивания 165°



РАЗМЕРЫ



ПОДКЛЮЧЕНИЕ



Упаковочная информация

Упаковка	В цепи	В пакете	В коробке
Количество	20 шт	200 шт	2400 шт
Вес	0,16 кг	1,58 кг	19 кг

СВЕТОДИОДНЫЙ МОДУЛЬ Prism P3 1,2Вт


ТЕХНИЧЕСКАЯ ИНФОРМАЦИЯ

Тип кристалла	2835
Рабочее напряжение	12V DC
Цветовая температура	7500 K
Угол рассеивания	165°
Класс защиты	IP 67
Расстояние ЦЦ	210 мм
Рабочая температура	-30°C + 50°C
Доступные цвета	●
Мощность	1,2 Вт
Световой поток	114 Лм



**ДЛЯ
ОБЪЕМНЫХ
БУКВ**

МОДУЛЬ РАЗРАБОТАН
ДЛЯ ОБЪЕМНЫХ БУКВ




**ГЛУБИНА
100-150
ММ**

ЛУЧШИЙ ДЛЯ ЛАЙТБКСОВ
ГЛУБИНОЙ 100-150 ММ



**1:1,8
СООТНОШЕНИЕ**

РЕКОМЕНДУЕМАЯ ГЛУБИНА:
СООТНОШЕНИЕ РАССТОЯНИЯ С-С



ДО 120 Лм/Вт

ВЫСОКАЯ ЭФФЕКТИВНОСТЬ
СВЕТОДИОДА



IP 67

ЗАЩИТА ОТ ПЫЛИ И ВОДЫ



114 Лм

ВЫСОКАЯ ЯРКОСТЬ
114 ЛМ НА МОДУЛЬ



7500 K

7500 K
И ДРУГИЕ ЦВЕТА

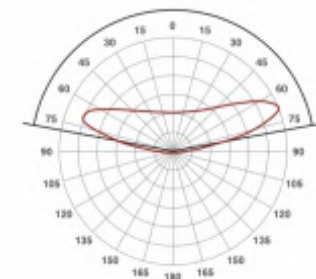


5 YEARS WARRANTY

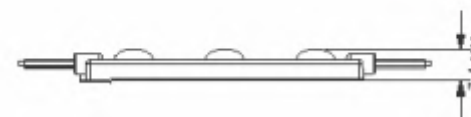
5 ЛЕТ АБСОЛЮТНОЙ
ГАРАНТИИ



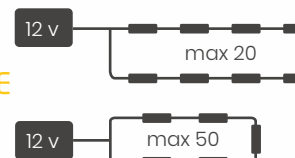
ГРАФИК РАСПРЕДЕЛЕНИЯ СВЕТА
Угол рассеивания 165°



РАЗМЕРЫ



ПОДКЛЮЧЕНИЕ



Упаковочная информация

Упаковка	В цепи	В пакете	В коробке
Количество	20 шт	200 шт	1600 шт
Вес	0,21 кг	2,0 кг	16,8 кг

 MINI СЕРИЯ



ДЛЯ ТОНКИХ ШРИФТОВ

МОДУЛЬ РАЗРАБОТАН ДЛЯ ТОНКИХ ШРИФТОВ

ОТРЕГУЛИРОВАННАЯ ДЛИНА ПРОВОДА ДЛЯ ОБЛЕГЧЕНИЯ УСТАНОВКИ

ТРОЙНАЯ ЛИНЗА НЕЙТРАЛИЗУЕТ ТЕНИ НА ОСТРЫХ УГЛАХ

ДО 150 Лм/Вт

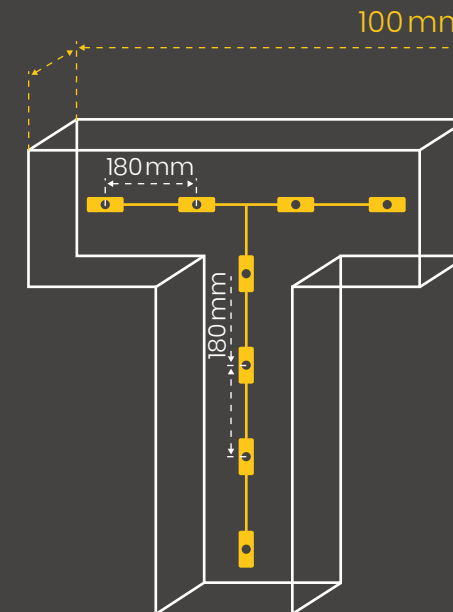
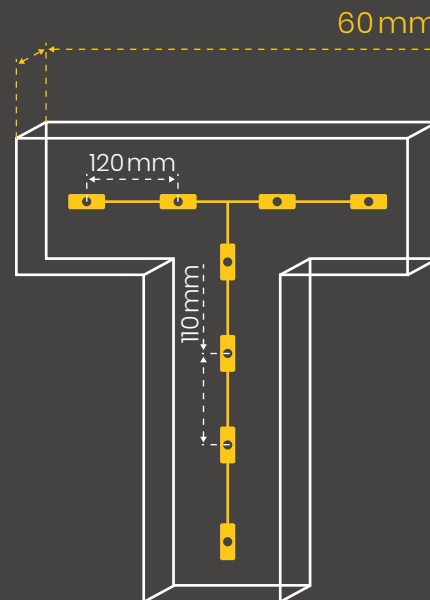
ВЫСОКАЯ ЯРКОСТЬ ДО 150 ЛМ НА МОДУЛЬ

5 YEARS WARRANTY

5 ЛЕТ АБСОЛЮТНОЙ ГАРАНТИИ

ДО 30%

EASY LIFT ПЛЁНКА-БЫСТРАЯ УСТАНОВКА



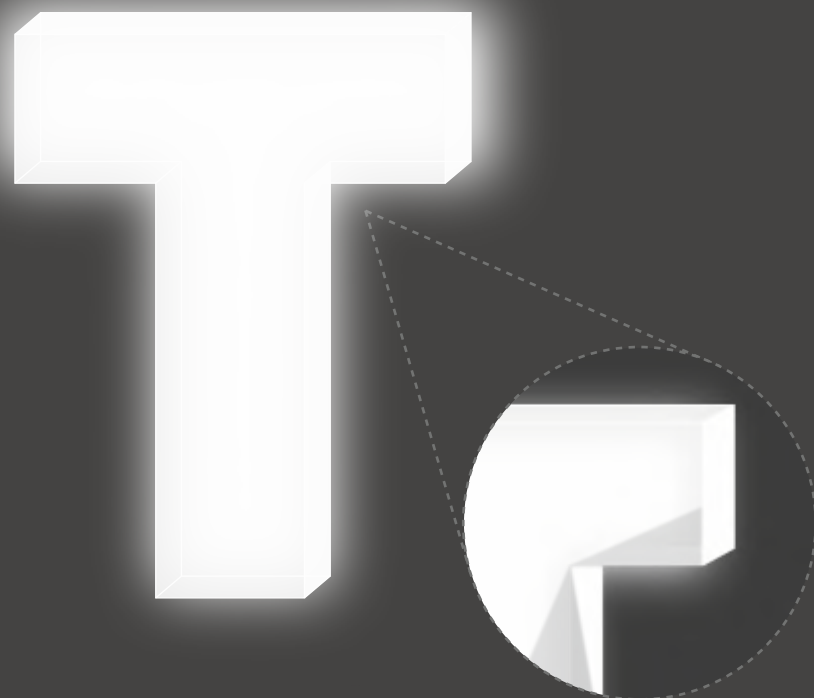
ПРИВЛЕКАЮЩАЯ ВНИМАНИЕ ЯРКОСТЬ И...

Высококачественная оптика пропускает больше света на поверхность световых вывесок, что делает ее **экономически эффективным решением** для достижения **максимальной яркости**



Специальная NARROW-ANGLE TRIPPLE LED система, состоящая из трех узкоугловых светодиодов, направляет больше света на подсвечиваемую сторону вывески, что помогает исключить тени в острых углах.

Наши Мини модули с NARROW-ANGLE TRIPPLE LED системой оценён профессионалами как лучшее решение для придания четкости засветке



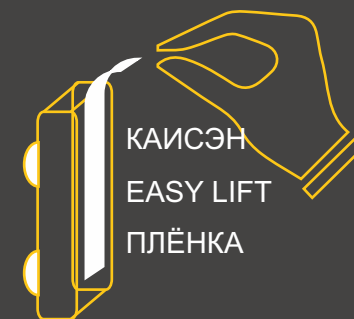
MINI СЕРИЯ

КОНКУРЕНТЫ

Предназначен для узких букв НИКАКИХ теней в острых углах



КОНКУРЕНТЫ



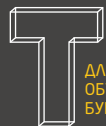
КАИСЭН EASY LIFT ПЛЕНКА - установка модулей еще никогда не была такой удобной.

Установка модулей до 30% быстрее. Увеличена длина защитного слоя, поэтому его удобно снимать даже в перчатках.

СВЕТОДИОДНЫЙ МОДУЛЬ Mini1 HE 0,36Вт

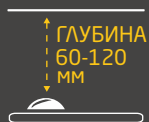
ТЕХНИЧЕСКАЯ ИНФОРМАЦИЯ

Тип кристалла	2835
Рабочее напряжение	12V DC
Цветовая температура	3000/4000/7500/10000 K
Угол рассеивания	165°
Класс защиты	IP 67
Расстояние ЦЦ	80 мм
Рабочая температура	-30°C + 50°C
Доступные цвета	●
Мощность	0,36 Вт
Световой поток	58 Лм



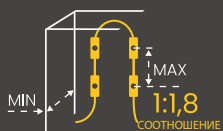
ДЛЯ ТОНКИХ
ОБЪЕМНЫХ
БУКВ

МОДУЛЬ РАЗРАБОТАН ДЛЯ
ТОНКИХ ОБЪЕМНЫХ БУКВ



ГЛУБИНА
60-120
мм

ЛУЧШИЙ ДЛЯ ЛАЙТБКСОВ
ГЛУБИНОЙ 60-120 мм



РЕКОМЕНДУЕМАЯ ГЛУБИНА:
СООТНОШЕНИЕ РАССТОЯНИЯ С-С



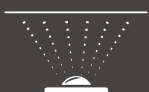
0,36 Вт

ВЫСОКАЯ ЭФФЕКТИВНОСТЬ
СВЕТОДИОДА



IP67

ЗАЩИТА ОТ ПЫЛИ И ВОДЫ



58 Лм

ВЫСОКАЯ ЯРКОСТЬ
58 ЛМ НА МОДУЛЬ



7500 K

7500 K
И ДРУГИЕ ЦВЕТА



5 ЛЕТ АБСОЛЮТНОЙ
ГАРАНТИИ

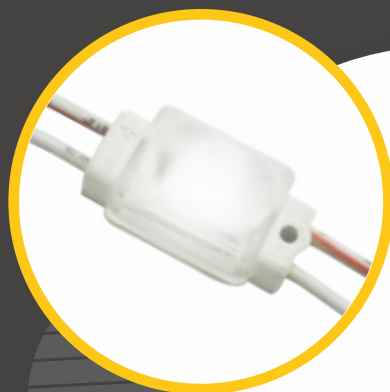
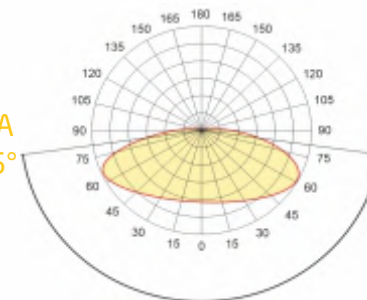
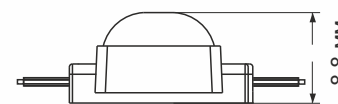
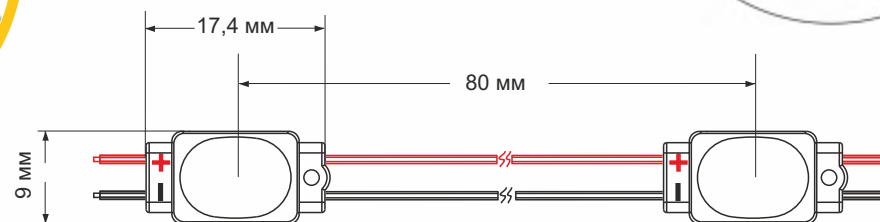


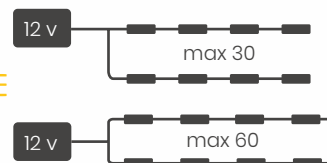
ГРАФИК РАСПРЕДЕЛЕНИЯ СВЕТА Угол рассеивания 165°



РАЗМЕРЫ



ПОДКЛЮЧЕНИЕ



Упаковочная информация

Упаковка	В цепи	В пакете	В коробке
Количество	30 шт	600 шт	4200 шт
Вес	0,06 кг	1,25 кг	20,0 кг

СВЕТОДИОДНЫЙ МОДУЛЬ Mini3 0,4Вт

ТЕХНИЧЕСКАЯ ИНФОРМАЦИЯ

Тип кристалла	2835
Рабочее напряжение	12V DC
Цветовая температура	7500 K
Угол рассеивания	165°
Класс защиты	IP 67
Расстояние ЦЦ	75 мм
Рабочая температура	-30°C + 50°C
Доступные цвета	●
Мощность	0,4 Вт
Световой поток	50 Лм

ТАБЛИЦА ОСВЕЩЕННОСТИ

Глубина установки	Освещенность	Расстояние между центрами	Количество на 1 кв.м.	Мощность на 1 кв.м.
40 мм	6070 Лкс	60 мм	289 шт	116 Вт
50 мм	4800 Лкс	75 мм	169 шт	68 Вт
60 мм	4650 Лкс	75 мм	169 шт	68 Вт
70 мм	4500 Лкс	75 мм	169 шт	68 Вт

Т
ДЛЯ ТОНКИХ
ОБЪЕМНЫХ
БУКВ

МОДУЛЬ РАЗРАБОТАН ДЛЯ
ТОНКИХ ОБЪЕМНЫХ БУКВ

↑ ГЛУБИНА
40-70
мм

ЛУЧШИЙ ДЛЯ ЛАЙТБКСОВ
ГЛУБИНОЙ 40-70 мм

MIN MAX
1:2
СООТНОШЕНИЕ

РЕКОМЕНДУЕМАЯ ГЛУБИНА:
СООТНОШЕНИЕ РАССТОЯНИЯ С-С

0,4 Вт

ВЫСОКАЯ ЭФФЕКТИВНОСТЬ
СВЕТОДИОДА

IP67

ЗАЩИТА ОТ ПЫЛИ И ВОДЫ

50 Лм

ВЫСОКАЯ ЯРКОСТЬ
50 ЛМ НА МОДУЛЬ

7500 K

7500 K
И ДРУГИЕ ЦВЕТА

5 YEARS WARRANTY

5 ЛЕТ АБСОЛЮТНОЙ
ГАРАНТИИ

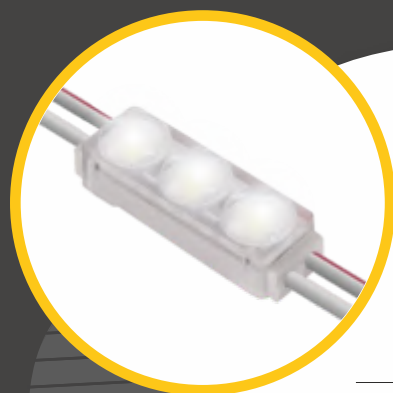
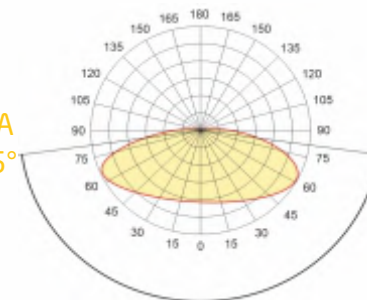
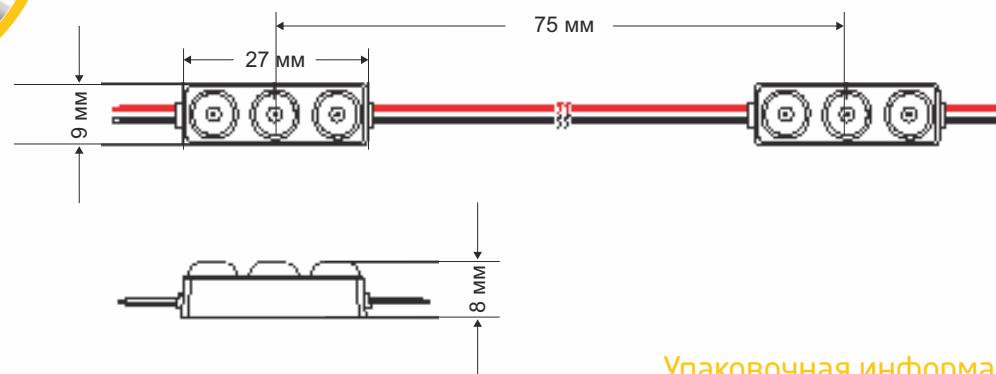


ГРАФИК РАСПРЕДЕЛЕНИЯ СВЕТА
Угол рассеивания 165°



РАЗМЕРЫ



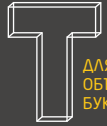
ПОДКЛЮЧЕНИЕ



Упаковочная информация

Упаковка	В цепи	В пакете	В коробке
Количество	50 шт	500 шт	5000 шт
Вес	0,19 кг	1,86 кг	18,62 кг

СВЕТОДИОДНЫЙ МОДУЛЬ Mini3 0,7Вт



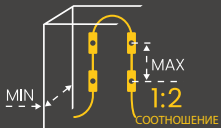
ДЛЯ ТОНКИХ
ОБЪЕМНЫХ
БУКВ

МОДУЛЬ РАЗРАБОТАН ДЛЯ
ТОНКИХ ОБЪЕМНЫХ БУКВ



ГЛУБИНА
60-120
ММ

ЛУЧШИЙ ДЛЯ ЛАЙТБКСОВ
ГЛУБИНОЙ 60-120 ММ



РЕКОМЕНДУЕМАЯ ГЛУБИНА:
СООТНОШЕНИЕ РАССТОЯНИЯ С-С



0,7 Вт

ВЫСОКАЯ ЭФФЕКТИВНОСТЬ
СВЕТОДИОДА



IP67

ЗАЩИТА ОТ ПЫЛИ И ВОДЫ



73 ЛМ

ВЫСОКАЯ ЯРКОСТЬ
73 ЛМ НА МОДУЛЬ



7500 K

7500 K
И ДРУГИЕ ЦВЕТА



5 ЛЕТ АБСОЛЮТНОЙ
ГАРАНТИИ

ТЕХНИЧЕСКАЯ ИНФОРМАЦИЯ

Тип кристалла	2835
Рабочее напряжение	12V DC
Цветовая температура	3000/7500 K
Угол рассеивания	165°
Класс защиты	IP 67
Расстояние ЦЦ	120 мм
Рабочая температура	-30°C + 50°C
Доступные цвета	● ●
Мощность	0,7 Вт 0,7 Вт
Световой поток	16 Лм 73 Лм

ТАБЛИЦА ОСВЕЩЕННОСТИ

Глубина установки	Освещенность	Расстояние между центрами	Количество на 1 кв.м.	Мощность на 1 кв.м.
60 мм	3600 Лкс	90 мм	121 шт	85 Вт
80 мм	2700 Лкс	120 мм	64 шт	45 Вт
100 мм	2600 Лкс	120 мм	64 шт	45 Вт
120 мм	2500 Лкс	120 мм	64 шт	45 Вт

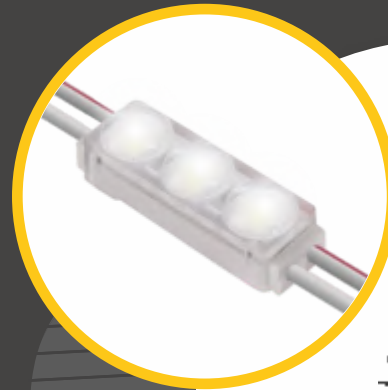
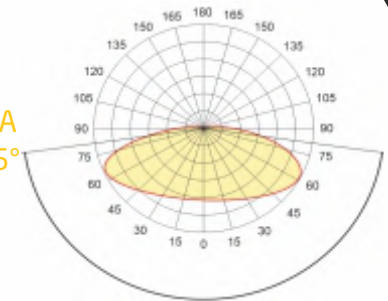
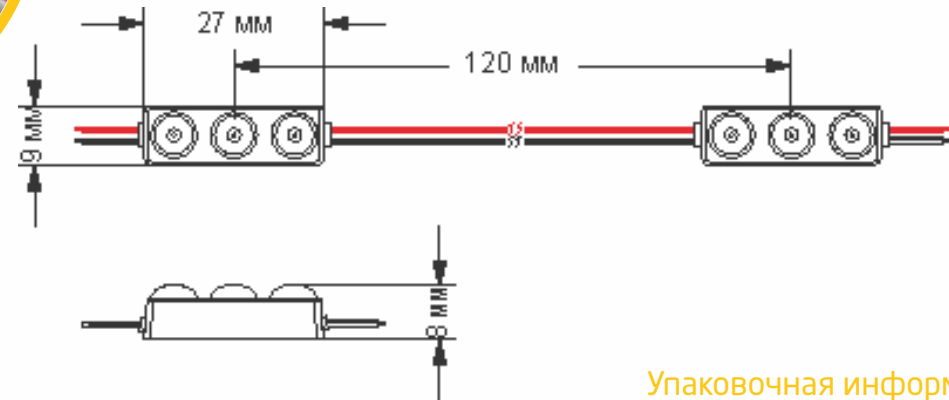


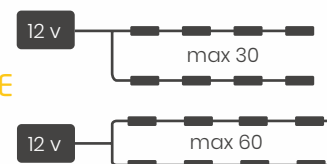
ГРАФИК РАСПРЕДЕЛЕНИЯ СВЕТА Угол рассеивания 165°



РАЗМЕРЫ



ПОДКЛЮЧЕНИЕ

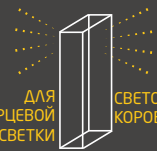


Упаковочная информация

Упаковка	В цепи	В пакете	В коробке
Количество	30 шт	300 шт	4200 шт
Вес	0,13 кг	1,33 кг	18,3 кг

 DUOLITE СЕРИЯ





ДЛЯ
ТОРЦЕВОЙ
ЗАСВЕТКИ


СВЕТОВЫХ
КОРОБОВ

РАЗРАБОТАН ДЛЯ ТОРЦЕВОЙ
 ЗАСВЕТКИ СВЕТОВЫХ КОРОБОВ



10°

УЗКИЙ УГОЛ ЗАСВЕТКИ
 ИДЕАЛЬНО РАБОТАЕТ В КОРОБАХ



ИДЕАЛЬНО-
БЕЛОЕ
СВЕЧЕНИЕ

НОВАЯ ОПТИКА С ИДЕАЛЬНЫМ
 БЕЛЫМ ПОДТОНОМ ПО
 ВСЕЙ НИЖНЕЙ ЧАСТИ



ДО 2 Вт

ВЫСОКАЯ МОЩНОСТЬ ДЛЯ
 ДОПОЛНИТЕЛЬНОЙ ЯРКОСТИ



5 YEARS WARRANTY

5 ЛЕТ АБСОЛЮТНОЙ ГАРАНТИИ



>70%

60 000 h

СЕРТИФИКАТ LM80 >70%
 60 000 ЧАСОВ РАБОТЫ



ПРОТЕСТИРОВАНО и ОДОБРЕНО

на стандартной автобусной
остановке

Предложение для лайтбоксов

ВЫВЕСКА СТАНДАРТНОЙ
АВТОБУСНОЙ ОСТАНОВКИ

одобрено ✓

ПРИВЛЕКАЮЩАЯ ВНИМАНИЕ ЯРКОСТЬ И...




**Крестально ярко-белый
без желтого или серого подтона**

СВЕТОДИОДНЫЙ МОДУЛЬ Duolite DS15 1,5Вт

ТЕХНИЧЕСКАЯ ИНФОРМАЦИЯ

Тип кристалла	2835
Рабочее напряжение	12V DC
Цветовая температура	7500 K
Угол рассеивания	10 x 65°
Класс защиты	IP 67
Расстояние ЦЦ	180 мм
Рабочая температура	-30°C + 50°C
Доступные цвета	●
Мощность	1,5 Вт
Световой поток	140 Лм

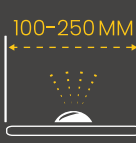
ДЛЯ
ТОРЦЕВОЙ
ЗАСВЕТКИ



СВЕТОВЫХ
КОРБОВ

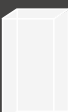
РАЗРАБОТАН ДЛЯ ТОРЦЕВОЙ
ЗАСВЕТКИ СВЕТОВЫХ КОРБОВ

100-250 MM



ПРЕДНАЗНАЧЕНО ДЛЯ ВЫВОСК
ГЛУБИНОЙ 100-250 MM

ИДЕАЛЬНО-
БЕЛОЕ
СВЕЧЕНИЕ



НОВАЯ ОПТИКА С ИДЕАЛЬНЫМ
БЕЛЫМ ПОДТОНОМ ПО
ВСЕЙ НИЖНЕЙ ЧАСТИ

1,5W



ВЫСОКАЯ МОЩНОСТЬ ДЛЯ
ДОПОЛНИТЕЛЬНОЙ ЯРКОСТИ

IP67



ЗАЩИТА ОТ ПЫЛИ И ВОДЫ

140 Лм



ВЫСОКАЯ ЯРКОСТЬ
140 ЛМ НА МОДУЛЬ

7500 K



7500 K
И ДРУГИЕ ЦВЕТА

5 YEARS WARRANTY



5 ЛЕТ АБСОЛЮТНОЙ
ГАРАНТИИ

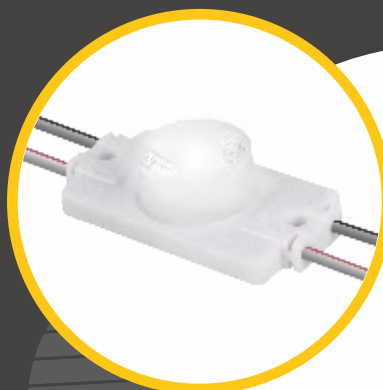
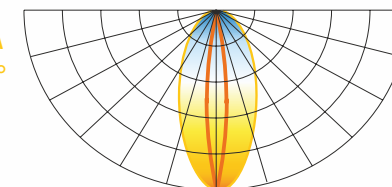
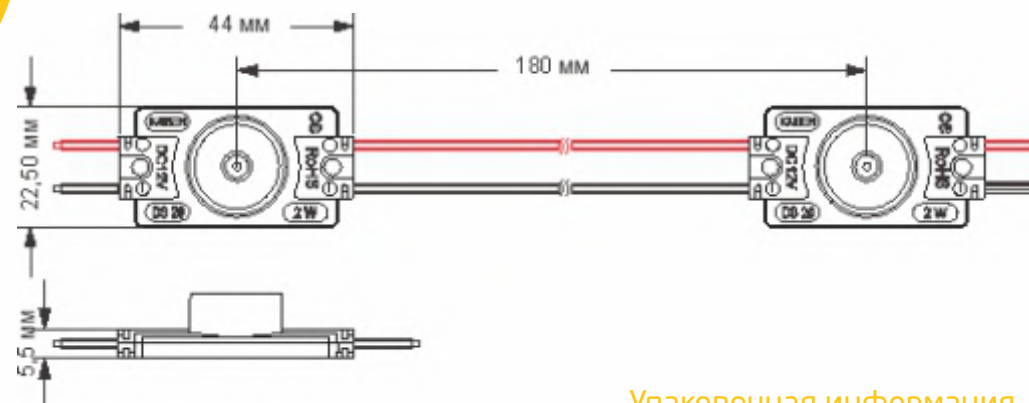


ГРАФИК РАСПРЕДЕЛЕНИЯ СВЕТА
Угол рассеивания 10x65°



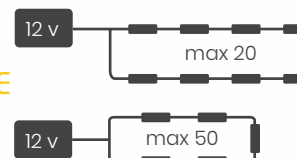
РАЗМЕРЫ



Упаковочная информация

Упаковка	В цепи	В пакете	В коробке
Количество	20 шт	100 шт	1600 шт
Вес	0,22 кг	1,1 кг	17,53 кг

ПОДКЛЮЧЕНИЕ



СВЕТОДИОДНЫЙ МОДУЛЬ Duolite DS20 2Вт

ТЕХНИЧЕСКАЯ ИНФОРМАЦИЯ

Тип кристалла	2835
Рабочее напряжение	12V DC
Цветовая температура	7500 K
Угол рассеивания	10 x 65°
Класс защиты	IP 67
Расстояние ЦЦ	200 мм
Рабочая температура	-30°C + 50°C
Доступные цвета	●
Мощность	2 Вт
Световой поток	200 Лм

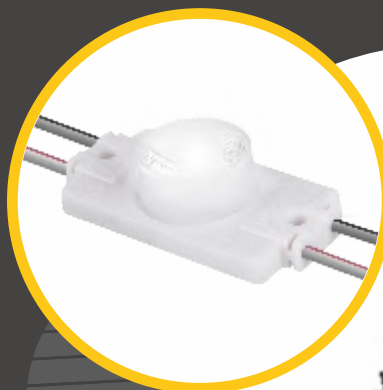
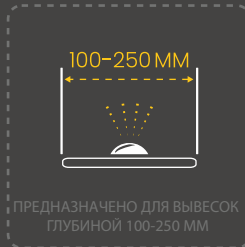
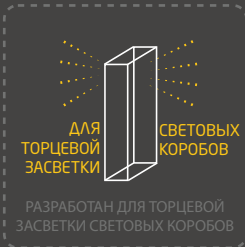
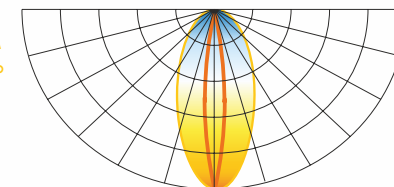
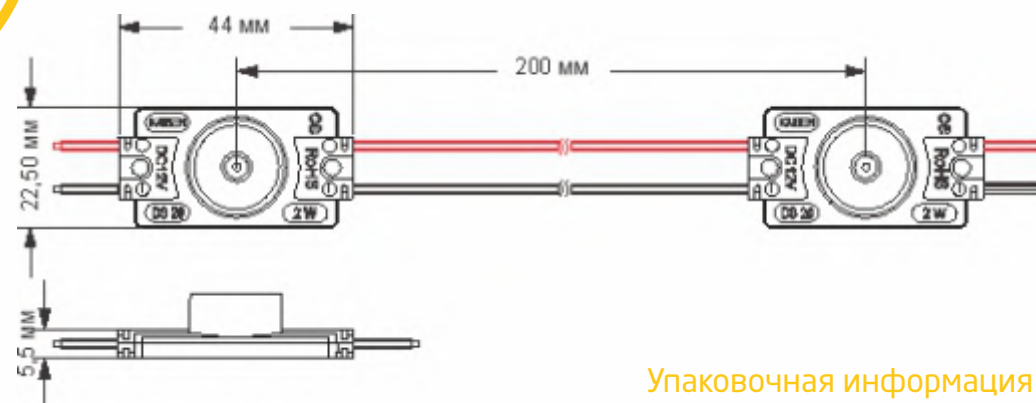


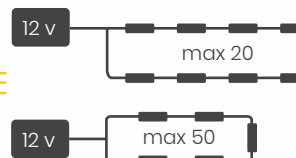
ГРАФИК РАСПРЕДЕЛЕНИЯ СВЕТА Угол рассеивания 10x65°



РАЗМЕРЫ



ПОДКЛЮЧЕНИЕ



Упаковочная информация

Упаковка	В цепи	В пакете	В коробке
Количество	20 шт	100 шт	1400 шт
Вес	0,28 кг	1,42 кг	17,0 кг

СВЕТОДИОДНЫЕ ЛИНЕЙКИ Duolite-IDS

5 YEARS WARRANTY
5 ЛЕТ АБСОЛЮТНОЙ ГАРАНТИИ

12/18W
ВЫСОКАЯ МОЩНОСТЬ ДЛЯ ДОПОЛНИТЕЛЬНОЙ ЯРКОСТИ

ИДЕАЛЬНО-БЕЛОЕ СВЕЧЕНИЕ
НОВАЯ ОПТИКА С ИДЕАЛЬНЫМ БЕЛЫМ ПОДТОНОМ ПО ВСЕЙ НИЖНЕЙ ЧАСТИ

ДЛЯ ТОРЦЕВОЙ ЗАСВЕТКИ
СВЕТОВЫХ КОРОБОВ
РАЗРАБОТАН ДЛЯ ТОРЦЕВОЙ ЗАСВЕТКИ СВЕТОВЫХ КОРОБОВ

IP33
ЗАЩИТА ОТ ПЫЛИ И ВОДЫ

100-250 MM
ПРЕДНАЗНАЧЕНО ДЛЯ ВЫВЕСОК ГЛУБИНОЙ 100-250 MM

7500 K
7500 K И ДРУГИЕ ЦВЕТА

60 MM
ПРЕДНАЗНАЧЕНО ДЛЯ ВЫВЕСОК ГЛУБИНОЙ ОТ 60 MM



80 MM
ПРЕДНАЗНАЧЕНО ДЛЯ ВЫВЕСОК ГЛУБИНОЙ ОТ 80 MM

DUOLITE IDS450 12Вт

DUOLITE IDS600 18Вт

Мощность	12 Вт
Эффективность	115 Лм/Вт
Размеры	450x25 мм
Количество LED	9 шт
Угол рассеивания	7x40°

Мощность	18 Вт
Эффективность	105 Лм/Вт
Размеры	600x25 мм
Количество LED	12 шт
Угол рассеивания	10x50°

KAISEN

kaisenelectric.ru

