

## СВЕТОДИОДНЫЙ МОДУЛЬ Prism P3 SE 0,72Вт

### ТЕХНИЧЕСКАЯ ИНФОРМАЦИЯ

Тип кристалла	2835
Рабочее напряжение	12V DC
Цветовая температура	7500 / 10000 K
Угол рассеивания	165°
Класс защиты	IP 67
Расстояние ЦЦ	150 мм
Рабочая температура	-30°C + 50°C
Доступные цвета	●
Мощность	0,72 Вт
Световой поток	79 Лм

ДЛЯ  
ОБЪЕМНЫХ  
БУКВ

МОДУЛЬ РАЗРАБОТАН  
ДЛЯ ОБЪЕМНЫХ БУКВ

ГЛУБИНА  
60-100  
ММ

ЛУЧШИЙ ДЛЯ ЛАЙТБКСОВ  
ГЛУБИНОЙ 60-100 ММ

MIN MAX  
1:1,8  
СООТНОШЕНИЕ

РЕКОМЕНДУЕМАЯ ГЛУБИНА:  
СООТНОШЕНИЕ РАССТОЯНИЯ С-С

ДО 110 Лм/Вт

ВЫСОКАЯ ЭФФЕКТИВНОСТЬ  
СВЕТОДИОДА

IP67

ЗАЩИТА ОТ ПЫЛИ И ВОДЫ

79 Лм

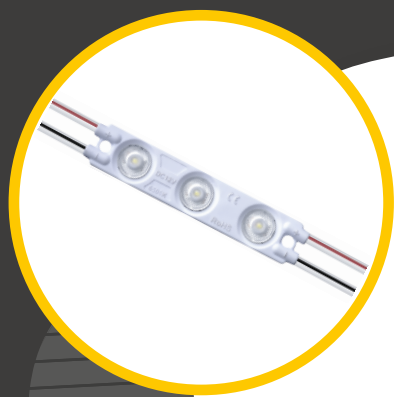
ВЫСОКАЯ ЯРКОСТЬ  
79 ЛМ НА МОДУЛЬ

7500 K

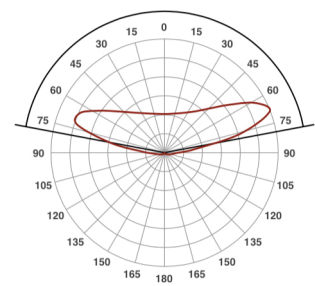
7500K  
И ДРУГИЕ ЦВЕТА

5 YEARS WARRANTY

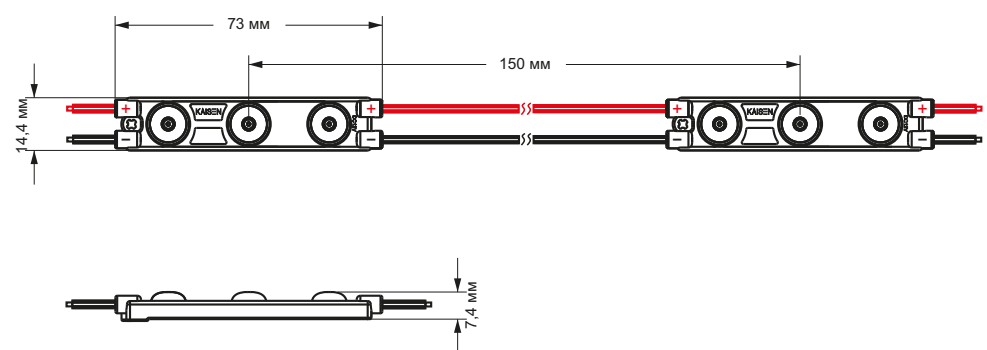
5 ЛЕТ АБСОЛЮТНОЙ  
ГАРАНТИИ



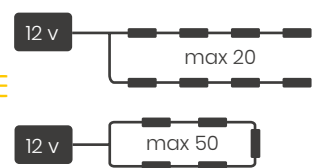
### ГРАФИК РАСПРЕДЕЛЕНИЯ СВЕТА Угол рассеивания 165°



### РАЗМЕРЫ



### ПОДКЛЮЧЕНИЕ



### Упаковочная информация

Упаковка	В цепи	В пакете	В коробке
Количество	20 шт	200 шт	3200 шт
Вес	0,13 кг	1,28 кг	21,8 кг