

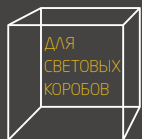
СВЕТОДИОДНЫЙ МОДУЛЬ Teleline T1 1,2Вт

ТЕХНИЧЕСКАЯ ИНФОРМАЦИЯ

Тип кристалла	2835
Рабочее напряжение	12V DC
Цветовая температура	6500 K
Угол рассеивания	175°
Класс защиты	IP 67
Расстояние ЦЦ	200 мм
Рабочая температура	-30°C + 50°C
Доступные цвета	●
Мощность	1,2 Вт
Световой поток	120 Лм

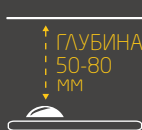
ТАБЛИЦА ОСВЕЩЕННОСТИ

Глубина установки	Расстояние между центрами	Количество на 1 кв.м.	Мощность на 1 кв.м.
50 мм	150 мм	45 шт	154 Вт
60 мм	150 мм	30 шт	36 Вт
70 мм	200 мм	25 шт	30 Вт
80 мм	200 мм	25 шт	30 Вт



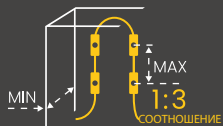
ДЛЯ
СВЕТОВЫХ
КОРБОВ

ПРЕДНАЗНАЧЕН ДЛЯ
ПОДСВЕТКИ ЛАЙТБКСОВ



ГЛУБИНА
50-80
мм

ЛУЧШИЙ ДЛЯ ЛАЙТБКСОВ
ГЛУБИНОЙ 50-80 мм



РЕКОМЕНДУЕМАЯ ГЛУБИНА:
СООТНОШЕНИЕ РАССТОЯНИЯ С-С



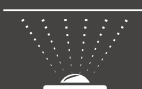
1,2Вт

ВЫСОКАЯ ЭФФЕКТИВНОСТЬ
ДЛЯ ДОПОЛНИТЕЛЬНОЙ ЯРКОСТИ



IP67

ЗАЩИТА ОТ ПЫЛИ И ВОДЫ



120 Лм

ВЫСОКАЯ ЯРКОСТЬ
120 Лм НА МОДУЛЬ



6500 K

6500 K
И ДРУГИЕ ЦВЕТА



5 LET ABSOLYUTNOY
GARANTII

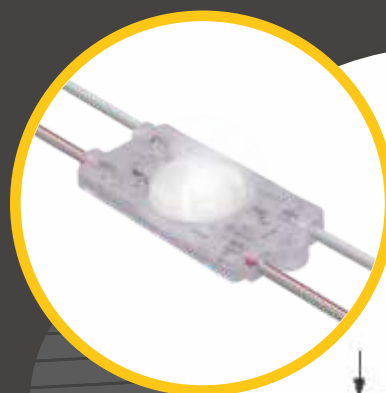
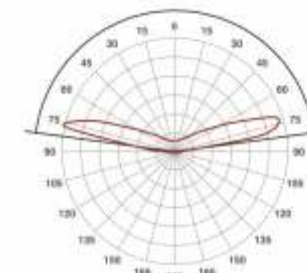
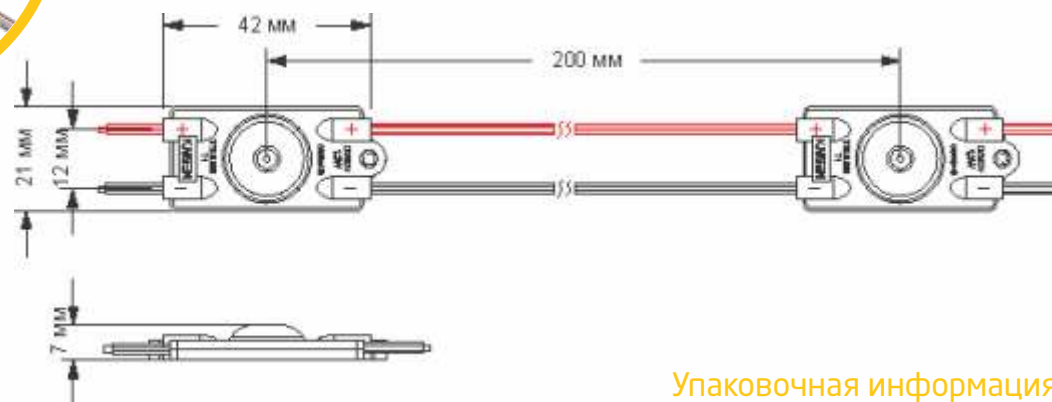


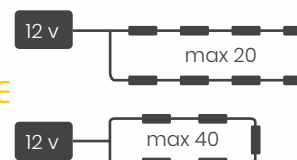
ГРАФИК РАСПРЕДЕЛЕНИЯ СВЕТА Угол рассеивания 175°



РАЗМЕРЫ



ПОДКЛЮЧЕНИЕ



Упаковочная информация

Упаковка	В цепи	В пакете	В коробке
Количество	20 шт	200 шт	2400 шт
Вес	0,17 кг	1,7 кг	21,8 кг