

СВЕТОДИОДНЫЙ МОДУЛЬ Teleline T4 MAX 24V

ТЕХНИЧЕСКАЯ ИНФОРМАЦИЯ

Тип кристалла	2835
Рабочее напряжение	24V DC
Цветовая температура	6500 K
Угол рассеивания	175°
Класс защиты	IP 67
Расстояние ЦЦ	400 мм
Рабочая температура	-30°C + 50°C
Доступные цвета	●
Мощность	2 Вт
Световой поток	340 Лм

ТАБЛИЦА ОСВЕЩЕННОСТИ

Глубина установки	Расстояние между центрами	Количество на 1 кв.м.	Мощность на 1 кв.м.
100 мм	300 мм	12 шт	24 Вт
130 мм	350 мм	9 шт	18 Вт
160 мм	400 мм	9 шт	18 Вт
200 мм	400 мм	9 шт	18 Вт

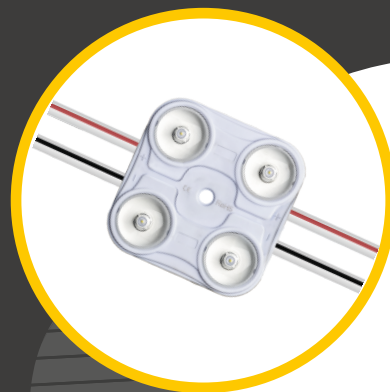
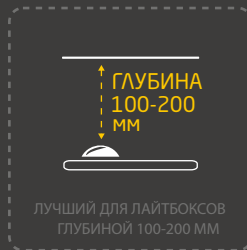
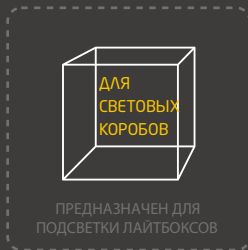
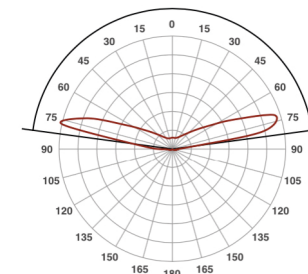
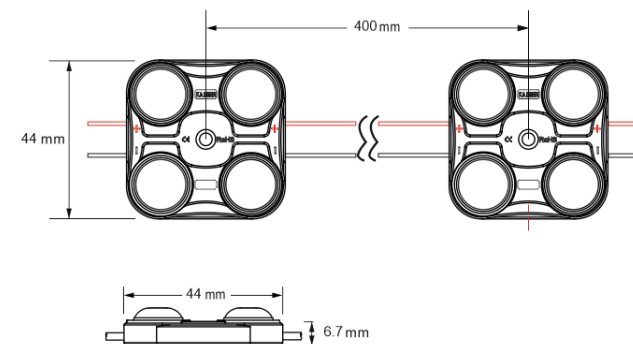


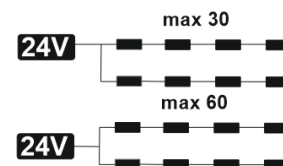
ГРАФИК РАСПРЕДЕЛЕНИЯ СВЕТА Угол рассеивания 175°



РАЗМЕРЫ



ПОДКЛЮЧЕНИЕ



Упаковочная информация

Упаковка	В цепи	В пакете	В коробке
Количество	30 шт	120 шт	480 шт
Вес	0,92 кг	3,67 кг	14,66 кг