

СВЕТОДИОДНЫЙ МОДУЛЬ Prism PRO2 HE+ 24V

ТЕХНИЧЕСКАЯ ИНФОРМАЦИЯ

Тип кристалла	2835
Рабочее напряжение	24V DC
Цветовая температура	6500 K
Угол рассеивания	165°
Класс защиты	IP 67
Расстояние ЦЦ	200 мм
Рабочая температура	-30°C + 50°C
Доступные цвета	●
Мощность	0,72 Вт
Световой поток	126 Лм

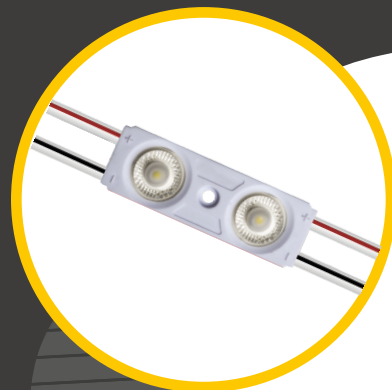
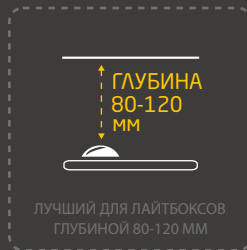
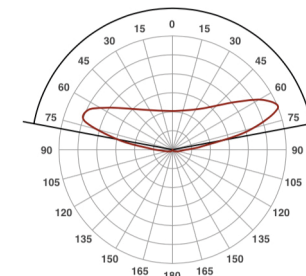
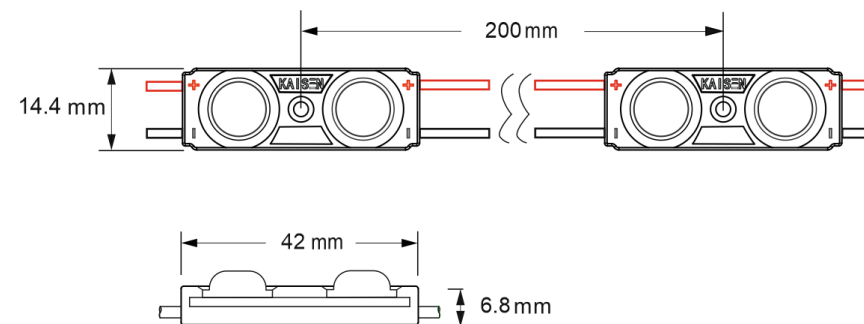


ГРАФИК РАСПРЕДЕЛЕНИЯ СВЕТА Угол рассеивания 165°



РАЗМЕРЫ



ПОДКЛЮЧЕНИЕ



Упаковочная информация

Упаковка	В цепи	В пакете	В коробке
Количество	60 шт	120 шт	1920 шт
Вес	0,63 кг	1,26 кг	21,56 кг