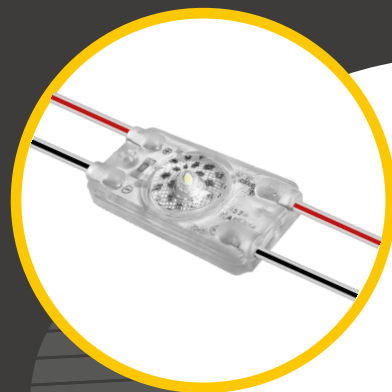
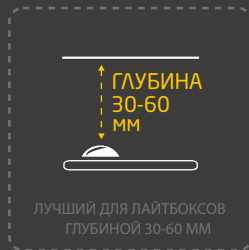
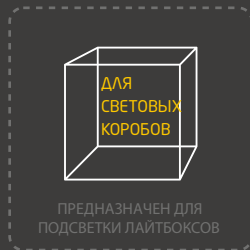


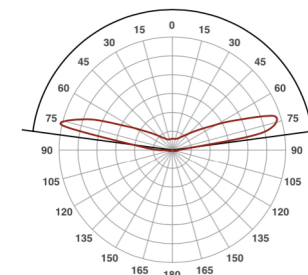
## СВЕТОДИОДНЫЙ МОДУЛЬ TN-1 0.6W

### ТЕХНИЧЕСКАЯ ИНФОРМАЦИЯ

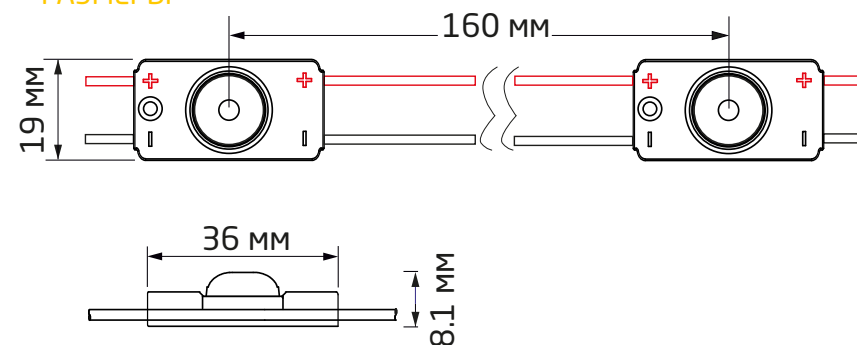
Тип кристалла	2835
Рабочее напряжение	12V DC
Цветовая температура	6500 K
Угол рассеивания	175°
Класс защиты	IP 67
Расстояние ЦЦ	160 мм
Рабочая температура	-30°C + 50°C
Доступные цвета	●
Мощность	0.6 Вт
Световой поток	66 Лм



### ГРАФИК РАСПРЕДЕЛЕНИЯ СВЕТА Угол рассеивания 175°



### РАЗМЕРЫ



### Упаковочная информация

Упаковка	В цепи	В пакете	В коробке
Количество	30 шт	150 шт	2700 шт
Вес	0.25 кг	1.25 кг	22.4 кг

### ПОДКЛЮЧЕНИЕ

